



**2025** | CATALOGUE  
DE PRODUITS



## 2 Table des matières

Page

### Section des radiateurs Stelrad

3-8 Radiateurs compacts Softline K1 et K2

9-11 Radiateurs Style S1 et S2

12-14 Radiateurs à colonnes Classic

15 Guide d'installation du support mural de radiateur à colonnes Classic

16 Radiateurs verticaux Vertex et Style

17-19 Chauffe-serviettes en échelle

### Robinets et accessoires

20-22 Ensembles de robinets thermostatiques de radiateur

23 Robinets de radiateur chromés

24-25 Connecteurs de radiateur

26-27 Robinets de radiateur

28 Commandes

28-31 Accessoires

32 Calcul de la puissance des radiateurs en fonte existants

33 Options de tuyauterie pour les radiateurs à panneaux en acier Stelrad

35 Conditions

### Coordonnées :

#### Express Radiant Ltd.

50 Lockhart Road, Unit 1  
Barrie, ON, Canada L4N 9G8

Tél. : 705 730 6868 / 1 888 719 9913  
Télé. : 705 730 1949 / 1 888 903 3340  
Courriel : support@expressradiant.ca

[www.expressradiant.ca](http://www.expressradiant.ca)

Couverture, dans le sens horaire en partant du haut à gauche :  
Radiateur Softline K2, Radiateur Vertex, Radiateur à colonnes,  
Radiateur Style, Chauffe-serviettes en échelle

## Radiateur compact Stelrad Softline K1 et K2

3



- Tous les radiateurs Stelrad doivent être installés sur un circuit fermé ou la garantie est annulée.
- Les chaudières à bois extérieures sans échangeur de chaleur ne constituent PAS un circuit fermé
- Il faut utiliser le PEX de chauffage et non le PEX d'eau potable.
- S'applique à tous les modèles.
- Tous les radiateurs K1 et K2 ont un raccord BSP de 1/2 po.
- Les radiateurs horizontaux ne doivent PAS être tournés pour l'installation.
- Les robinets sont recommandés



Avec sa grille supérieure et ses panneaux d'extrémité légèrement courbés, le nouveau radiateur Stelrad Softline représente la nouvelle génération de radiateurs compacts de Stelrad. Maintenant disponible en hauteurs de 8, 12, 18, 24 et 28 po et dans une gamme de longueurs de 16 à 120 po. La plupart des articles sont en stock et sont livrés avec des supports muraux, un sachet de quincaillerie et des instructions pour une installation facile. Chaque radiateur en acier est muni d'un raccord BSP de 1/2 po, d'un revêtement en poudre blanc (RAL 9016) et bénéficie d'une garantie de dix ans. Les robinets sont vendus séparément.

## 4 Dimensions et données techniques des radiateurs compacts Stelrad Softline K1

N° de pièce (po)	HAUTEUR (mm)	LONGUEUR (mm)	UISS. BTU/h TME 100 °F	UISS. BTU/h TME 120 °F	UISS. BTU/h TME 140 °F	UISS. BTU/h TME 160 °F	POIDS (Lb)	Distance de la plomberie brute du mur fini	Écartement de la plomberie brute, centre à centre**
K1 12 20	300	500	248	406	626	868	10	2 1/8" ou 2 5/8"	23 3/4"
K1 12 24	300	600	298	488	750	1 044	12	2 1/8" ou 2 5/8"	27 1/2"
K1 12 32	300	800	398	651	1 000	1 392	16	2 1/8" ou 2 5/8"	35 1/2 "
K1 12 36	300	900	445	728	1 125	1 556	18	2 1/8" ou 2 5/8"	39 3/8"
K1 12 40	300	1 000	496	812	1 252	1 737	21	2 1/8" ou 2 5/8"	43 1/4"
K1 12 48	300	1 200	597	976	1 500	2 088	24	2 1/8" ou 2 5/8"	51 1/4"
K1 12 60	300	1 500	744	1 217	1 878	2 605	31	2 1/8" ou 2 5/8"	63"
K1 12 72	300	1 800	895	1 464	2 250	3 132	36	2 1/8" ou 2 5/8"	74 3/4"
K1 12 84	300	2 100	1 042	1 705	2 629	3 646	44	2 1/8" ou 2 5/8"	86 5/8"
K1 12 94	300	2 400	1 190	1 949	3 005	4 166	49	2 1/8" ou 2 5/8"	98 1/2"
K1 12 120	300	3 000	1 488	2 435	3 756	5 210	62	2 1/8" ou 2 5/8"	122"
K1 18 16	450	400	295	482	744	1 032	13	2 1/8" ou 2 5/8"	19 5/8"
K1 18 20	450	500	368	603	930	1 290	16	2 1/8" ou 2 5/8"	23 3/4"
K1 18 24	450	600	442	723	1 116	1 548	19	2 1/8" ou 2 5/8"	27 1/2"
K1 18 28	450	700	516	844	1 302	1 806	22	2 1/8" ou 2 5/8"	31 1/2"
K1 18 32	450	800	589	964	1 488	2 064	26	2 1/8" ou 2 5/8"	35 1/2"
K1 18 36	450	900	663	1 085	1 674	2 322	29	2 1/8" ou 2 5/8"	39 3/8"
K1 18 40	450	1 000	737	1 205	1 859	2 579	32	2 1/8" ou 2 5/8"	43 1/4"
K1 18 44	450	1 100	810	1 326	2 045	2 837	35	2 1/8" ou 2 5/8"	47 1/4"
K1 18 48	450	1 200	884	1 446	2 231	3 095	38	2 1/8" ou 2 5/8"	51 1/4"
K1 18 60	450	1 500	1 104	1 809	2 790	3 870	48	2 1/8" ou 2 5/8"	63"
K1 18 72	450	1 800	1 326	2 170	3 348	4 643	57	2 1/8" ou 2 5/8"	74 3/4"
K1 18 80	450	2 000	1 473	2 411	3 720	5 159	64	2 1/8" ou 2 5/8"	82 5/8"
K1 18 86	450	2 200	1 621	2 652	4 092	5 675	70	2 1/8" ou 2 5/8"	90 1/2"
K1 18 94	450	2 400	1 768	2 893	4 464	6 191	77	2 1/8" ou 2 5/8"	98 1/2"
K1 18 100	450	2 600	1 915	3 134	4 836	6 707	83	2 1/8" ou 2 5/8"	106 1/4"
K1 18 110	450	2 800	2 063	3 375	5 208	7 223	89	2 1/8" ou 2 5/8"	114 1/8"
K1 18 120	450	3 000	2 210	3 616	5 579	7 738	96	2 1/8" ou 2 5/8"	122"

TME = Température moyenne de l'eau

\* Les modèles K1-08 sont abandonnés.



## Dimensions et données techniques des radiateurs compacts Stelrad Softline K1

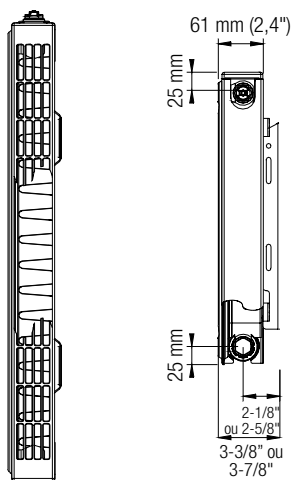
5

N° de pièce (po)	HAUTEUR (mm)	LONGUEUR (mm)	UISS. BTU/h TME 100 °F	UISS. BTU/h TME 120 °F	UISS. BTU/h TME 140 °F	UISS. BTU/h TME 160 °F	POIDS (Lb)	Distance de la plomberie brute du mur fini	Écartement de la plomberie brute, centre à centre**
K1 24 16	600	400	382	625	965	1 338	17	2 1/8" ou 2 5/8"	19 5/8"
K1 24 20	600	500	477	781	1 206	1 672	22	2 1/8" ou 2 5/8"	23 3/4"
K1 24 24	600	600	573	937	1 446	2 006	26	2 1/8" ou 2 5/8"	27 1/2"
K1 24 28	600	700	669	1 094	1 688	2 341	30	2 1/8" ou 2 5/8"	31 1/2"
K1 24 32	600	800	764	1 250	1 929	2 675	35	2 1/8" ou 2 5/8"	35 1/2"
K1 24 36	600	900	859	1 406	2 169	3 009	39	2 1/8" ou 2 5/8"	39 3/8"
K1 24 40	600	1 000	955	1 563	2 411	3 344	43	2 1/8" ou 2 5/8"	43 1/4"
K1 24 44	600	1 100	1 050	1 719	2 652	3 678	48	2 1/8" ou 2 5/8"	47 1/4"
K1 24 48	600	1 200	1 146	1 875	2 893	4 013	52	2 1/8" ou 2 5/8"	51 1/4"
K1 24 60	600	1 500	1 431	2 343	3 618	5 016	65	2 1/8" ou 2 5/8"	63"
K1 24 64	600	1 600	1 528	2 500	3 857	5 350	69	2 1/8" ou 2 5/8"	67"
K1 24 72	600	1 800	1 719	2 813	4 340	6 019	78	2 1/8" ou 2 5/8"	74 3/4"
K1 24 80	600	2 000	1 910	3 125	4 822	6 688	87	2 1/8" ou 2 5/8"	82 5/8"
K1 24 84	600	2 100	2 003	3 280	5 065	7 022	91	2 1/8" ou 2 5/8"	86 5/8"
K1 24 86	600	2 200	2 101	3 437	5 304	7 356	95	2 1/8" ou 2 5/8"	90 1/2"
K1 24 94	600	2 400	2 292	3 750	5 786	8 025	104	2 1/8" ou 2 5/8"	98 1/2"
K1 24 100	600	2 600	2 483	4 063	6 268	8 694	113	2 1/8" ou 2 5/8"	106 1/4"
K1 24 110	600	2 800	2 674	4 375	6 751	9 363	121	2 1/8" ou 2 5/8"	114 1/8"
K1 24 120	600	3 000	2 864	4 687	7 232	10 031	130	2 1/8" ou 2 5/8"	122"
K1 28 16	700	400	435	712	1 099	1 524	20	2 1/8" ou 2 5/8"	19 5/8"
K1 28 20	700	500	544	891	1 374	1 906	25	2 1/8" ou 2 5/8"	23 3/4"
K1 28 24	700	600	653	1 069	1 649	2 287	30	2 1/8" ou 2 5/8"	27 1/2"
K1 28 28	700	700	762	1 247	1 924	2 668	35	2 1/8" ou 2 5/8"	31 1/2"
K1 28 32	700	800	871	1 425	2 198	3 049	40	2 1/8" ou 2 5/8"	35 1/2"
K1 28 36	700	900	980	1 603	2 473	3 431	46	2 1/8" ou 2 5/8"	39 3/8"
K1 28 48	700	1 200	1 304	2 133	3 298	4 574	60	2 1/8" ou 2 5/8"	51 1/4"

### K1 à panneau simple

\*\* Les mesures approximatives sont basées sur l'utilisation du robinet Herz Miniset (article n° VA-1773484C, VA-1773485P) V-CROSSH16C ou P, V-CHROMELS-C ou P et VA-CHROMETRVSET-C ou P.

- Déduisez un total de 1/2 po si vous utilisez des ensembles de robinets Herz, articles : 3, 7, 8, 9, 10, 11, 12 ou articles 26, 31 et 36 utilisés en paire.
- NOUS RECOMMANDONS D'UTILISER NOS ROBINETS OU CONNECTEURS DE RADIATEUR POUR TOUTS NOS RADIATEURS ET CHAUFFE-SERVIETTES. LES RADIATEURS ET CHAUFFE-SERVIETTES STELRAD ONT TOUTS UN FILETAGE BSP ET NON NPT.
- Les supports en J ne peuvent pas être utilisés avec les modèles K1 ou S1.



## 6 Dimensions et données techniques des radiateurs compacts Stelrad Softline K2

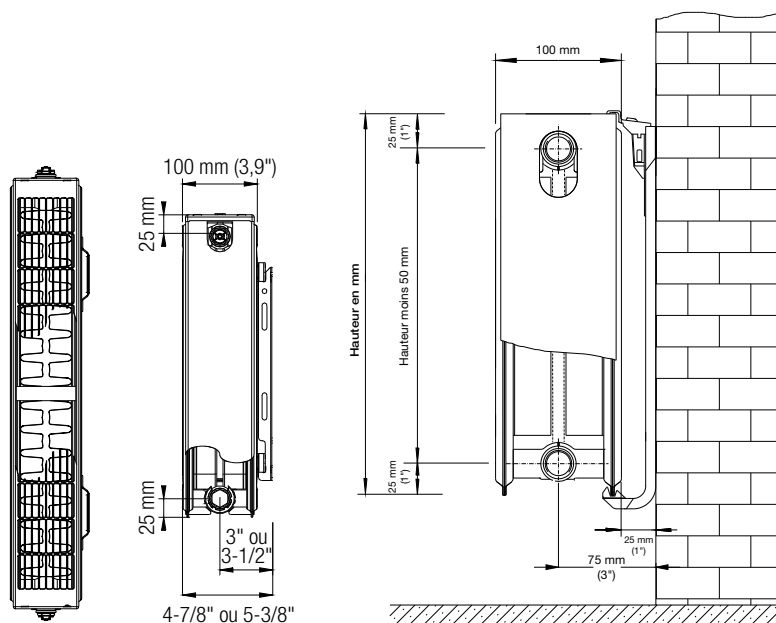
N° de pièce (po)	HAUTEUR (mm)	LONGUEUR (mm)	UISS. BTU/h TME 100 °F	UISS. BTU/h TME 120 °F	UISS. BTU/h TME 140 °F	UISS. BTU/h TME 160 °F	POIDS (Lb)	Distance de la plomberie brute du mur fini	Écartement de la plomberie brute, centre à centre**
K2 08 20	200	500	413	676	1 053	1 449	15	3" ou 3 3/4"	23 3/4"
K2 08 24	200	600	496	812	1 264	1 740	17	3" ou 3 3/4"	27 1/2"
K2 08 32	200	800	662	1 083	1 685	2 320	22	3" ou 3 3/4"	35 1/2"
K2 08 36	200	900	744	1 218	1 899	2 610	25	3" ou 3 3/4"	39 3/8"
K2 08 40	200	1 000	826	1 352	2 107	2 899	27	3" ou 3 3/4"	43 1/4"
K2 08 48	200	1 200	993	1 624	2 528	3 480	31	3" ou 3 3/4"	51 1/4"
K2 08 60	200	1 500	1 239	2 028	3 160	4 348	38	3" ou 3 3/4"	63"
K2 08 72	200	1 800	1 489	2 436	3 791	5 220	45	3" ou 3 3/4"	74 3/4"
K2 08 84	200	2 100	1 785	2 839	4 423	6 086	51	3" ou 3 3/4"	86 5/8"
K2 08 94	200	2 400	1 982	3 245	5 055	6 955	58	3" ou 3 3/4"	98 1/2"
K2 08 98	200	2 500	2 064	3 378	5 264	7 244	60	3" ou 3 3/4"	102 3/8"
K2 08 120	200	3 000	2 477	4 054	6 317	8 693	72	3" ou 3 3/4"	122"
K2 12 20	300	500	478	783	1 208	1 675	18	3" ou 3 1/2"	23 3/4"
K2 12 24	300	600	574	940	1 452	2 010	22	3" ou 3 1/2"	27 1/2"
K2 12 32	300	800	766	1 253	1 936	2 680	29	3" ou 3 1/2"	35 1/2"
K2 12 36	300	900	861	1 409	2 178	3 015	32	3" ou 3 1/2"	39 3/8"
K2 12 40	300	1 000	957	1 566	2 416	3 351	37	3" ou 3 1/2"	43 1/4"
K2 12 48	300	1 200	1 148	1 879	2 904	4 020	43	3" ou 3 1/2"	51 1/4"
K2 12 60	300	1 500	1 435	2 349	3 624	5 026	55	3" ou 3 1/2"	63"
K2 12 72	300	1 800	1 723	2 819	4 356	6 030	65	3" ou 3 1/2"	74 3/4"
K2 12 84	300	2 100	2 008	3 289	5 074	7 035	78	3" ou 3 1/2"	86 5/8"
K2 12 94	300	2 400	2 294	3 758	5 798	8 040	88	3" ou 3 1/2"	98 1/2"
K2 12 120	300	3 000	2 870	4 697	7 247	10 052	111	3" ou 3 1/2"	122"
K2 18 16	450	400	534	874	1 349	1 871	23	3" ou 3 1/2"	19 5/8"
K2 18 20	450	500	668	1 093	1 686	2 339	28	3" ou 3 1/2"	23 3/4"
K2 18 24	450	600	801	1 311	2 024	2 807	34	3" ou 3 1/2"	27 1/2"
K2 18 28	450	700	935	1 530	2 361	3 274	40	3" ou 3 1/2"	31 1/2"
K2 18 32	450	800	1 069	1 749	2 698	3 742	46	3" ou 3 1/2"	35 1/2"
K2 18 36	450	900	1 202	1 967	3 035	4 210	51	3" ou 3 1/2"	39 3/8"
K2 18 40	450	1 000	1 336	2 186	3 373	4 678	57	3" ou 3 1/2"	43 1/4"
K2 18 44	450	1 100	1 470	2 405	3 710	5 146	63	3" ou 3 1/2"	47 1/4"
K2 18 48	450	1 200	1 603	2 623	4 047	5 613	68	3" ou 3 1/2"	51 1/4"
K2 18 55	450	1 400	1 870	3 060	4 722	6 549	80	3" ou 3 1/2"	59"
K2 18 60	450	1 500	2 004	3 279	5 058	7 017	85	3" ou 3 1/2"	63"
K2 18 64	450	1 600	2 138	3 498	5 397	7 485	91	3" ou 3 1/2"	67"
K2 18 72	450	1 800	2 404	3 934	6 071	8 420	103	3" ou 3 1/2"	74 3/4"
K2 18 80	450	2 000	2 672	4 372	6 746	9 356	114	3" ou 3 1/2"	82 5/8"
K2 18 84	450	2 100	2 806	4 591	7 081	9 824	120	3" ou 3 1/2"	86 5/8"
K2 18 86	450	2 200	2 939	4 809	7 420	10 291	125	3" ou 3 1/2"	90 1/2"
K2 18 94	450	2 400	3 206	5 246	8 095	11 227	137	3" ou 3 1/2"	98 1/2"
K2 18 100	450	2 600	3 473	5 683	8 769	12 162	148	3" ou 3 1/2"	106 1/4"
K2 18 110	450	2 800	3 740	6 120	9 444	13 098	160	3" ou 3 1/2"	114 1/8"
K2 18 120	450	3 000	4 008	6 558	10 119	14 034	171	3"	122"

TME = Température moyenne de l'eau

## Dimensions et données techniques des radiateurs compacts Stelrad Softline K2

N° de pièce (po)	HAUTEUR (mm)	LONGUEUR (mm)	UISS. BTU/h TME 100 °F	UISS. BTU/h TME 120 °F	UISS. BTU/h TME 140 °F	UISS. BTU/h TME 160 °F	POIDS (Lb)	Distance de la plomberie brute du mur fini	Écartement de la plomberie brute, centre à centre**
K2 24 16	600	400	675	1 104	1 704	2 364	31	3" ou 3 1/2"	19 5/8"
K2 24 20	600	500	844	1 381	2 131	2 955	39	3" ou 3 1/2"	23 3/4"
K2 24 24	600	600	1 013	1 657	2 557	3 546	46	3" ou 3 1/2"	27 1/2"
K2 24 28	600	700	1 181	1 933	2 983	4 137	54	3" ou 3 1/2"	31 1/2"
K2 24 32	600	800	1 350	2 209	3 409	4 728	62	3" ou 3 1/2"	35 1/2"
K2 24 36	600	900	1 519	2 485	3 835	5 319	69	3" ou 3 1/2"	39 3/8"
K2 24 40	600	1 000	1 688	2 762	4 261	5 910	77	3" ou 3 1/2"	43 1/4"
K2 24 44	600	1 100	1 856	3 038	4 687	6 501	85	3" ou 3 1/2"	47 1/4"
K2 24 48	600	1 200	2 025	3 314	5 113	7 092	92	3" ou 3 1/2"	51 1/4"
K2 24 55	600	1 400	2 362	3 866	5 965	8 273	108	3" ou 3 1/2"	59"
K2 24 60	600	1 500	2 532	4 143	6 393	8 865	116	3" ou 3 1/2"	63"
K2 24 64	600	1 600	2 700	4 418	6 817	9 455	123	3" ou 3 1/2"	67"
K2 24 72	600	1 800	3 038	4 971	7 669	10 637	139	3" ou 3 1/2"	74 3/4"
K2 24 80	600	2 000	3 375	5 523	8 521	11 819	154	3" ou 3 1/2"	82 5/8"
K2 24 84	600	2 100	3 545	5 800	8 950	12 411	162	3" ou 3 1/2"	86 5/8"
K2 24 86	600	2 200	3 713	6 075	9 374	13 001	169	3" ou 3 1/2"	90 1/2"
K2 24 94	600	2 400	4 050	6 628	10 226	14 183	185	3" ou 3 1/2"	98 1/2"
K2 24 100	600	2 600	4 388	7 180	11 078	15 365	200	3" ou 3 1/2"	106 1/4"
K2 24 110	600	2 800	4 725	7 732	11 930	16 547	216	3" ou 3 1/2"	114 1/8"
K2 24 120	600	3 000	5 063	8 284	12 783	17 729	231	3" ou 3 1/2"	122"
K2 28 16	700	400	764	1 250	1 929	2 676	36	3" ou 3 1/2"	19 5/8"
K2 28 20	700	500	955	1 563	2 412	3 345	45	3" ou 3 1/2"	23 3/4"
K2 28 24	700	600	1 146	1 876	2 895	4 015	53	3" ou 3 1/2"	27 1/2"
K2 28 28	700	700	1 338	2 189	3 377	4 684	62	3" ou 3 1/2"	31 1/2"
K2 28 32	700	800	1 529	2 501	3 860	5 353	71	3" ou 3 1/2"	35 1/2"
K2 28 36	700	900	1 720	2 815	4 343	6 024	80	3" ou 3 1/2"	39 3/8"
K2 28 48	700	1 200	2 293	3 752	5 790	8 030	106	3" ou 3 1/2"	51 1/4"

### K2 à panneau double



\*\*Les mesures approximatives sont basées sur l'utilisation du robinet Herz Miniset (article n° VA-1773484C, VA-1773485P), V-CROSSH16C ou P, V-CHROMELS-C ou P et VA-CHROMETRVSET-C ou P.

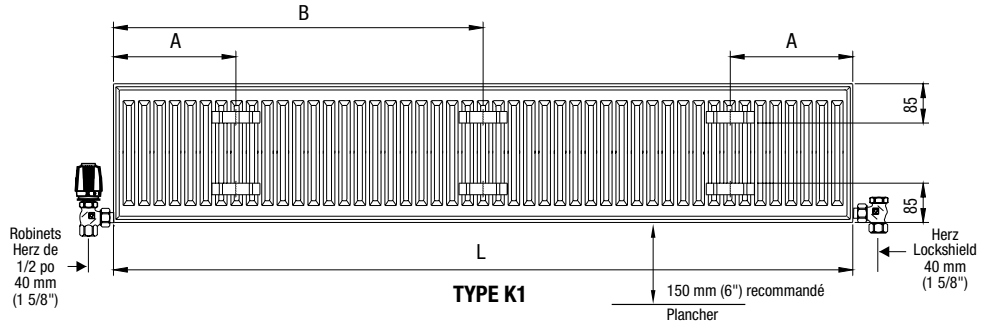
- Déduisez un total de 1/2 po si vous utilisez des ensembles de robinets Herz, articles : 3, 7, 8, 9, 10, 11, 12 ou articles 26, 31 et 36 utilisés en paire.
- NOUS RECOMMANDONS D'UTILISER NOS ROBINETS OU CONNECTEURS DE RADIATEUR POUR TOUS NOS RADIATEURS ET CHAUFFE-SERVIETTES. LES RADIATEURS ET CHAUFFE-SERVIETTES STELRAD ONT TOUS UN FILETAGE BSP ET NON NPT.
- Des supports en J (à 3 po du mur fini) sont disponibles pour toutes les tailles des modèles K2 et S2.

## 8 Données techniques des radiateurs compacts Stelrad Softline K1 et K2

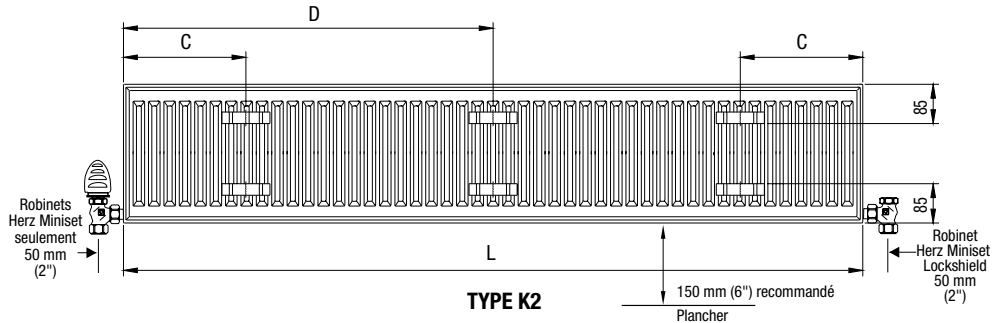
### POSITION DES GOUJONS DES SOFTLINE COMPACTS

K1				
L	A		B	
	(mm)	(po)	(mm)	(po)
400	117	4,625	-	-
500 - 1100	150	6	-	-
1 200 - 1 600	150	6	-	-
1 800 - 3 000	150	6	L/2 + 17	L/2 + 0,625

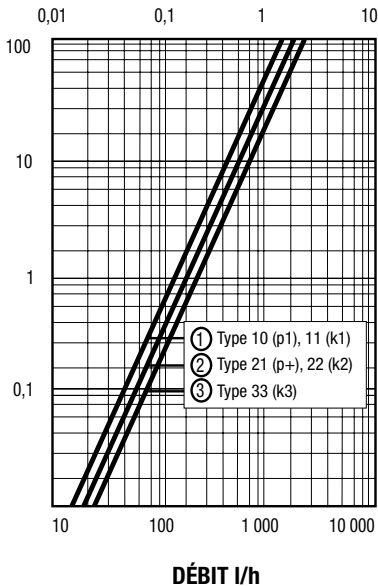
- 2 supports pour radiateurs de 16 po (400 mm) à 64 po (1 600 mm) de long
- 3 supports pour radiateurs de 72 po (1 800 mm) à 120 po (3 000 mm) de long
- Veuillez vous référer aux pages 6 et 7 pour les mesures approximatives



K2			
L	C		D
	(mm)	(po)	
400	133	5,25	-
500 - 1 100	133	5,25	-
1 200 - 1 600	133	5,25	-
1 800 - 3 000	133	5,25	(L/2)



### Chutes de pression VALEUR KV



### Instructions pour le tableau de chute de pression métrique basé sur une température d'alimentation de 160 °F

#### ÉTAPE 1 : Trouvez le débit en gal/min.

Le débit est la sortie du radiateur à 160 °F divisée par 10 000 = gal/min.

#### ÉTAPE 2 : Convertissez de gal/min en l/h.

Multipliez gal/min x 227 = Débit en l/h.

#### ÉTAPE 3 : Trouvez la chute de pression en kPa

Suivez le graphique à partir des l/h pour trouver la chute de pression en kPa.

#### ÉTAPE 4 : Convertissez de kPa en pieds de hauteur.

Multipliez kPa x 0,3346 = chute de pression en pieds de hauteur 1 bar = 33,46 pi/hauteur

#### Exemple : K2 24 x 24

La sortie à 160 °F est de 3 546.

Débit en gal/min = 3546/10000 = 0,3546 gal/min

Gal/min x 227 = litre/heure

0,3546 x 227 = 80,49 l/h

80,49 = 0,08 kPa

0,08 x 0,3346 = 0,026768 pi/hauteur





Le radiateur Style offre un design moderne et épuré et un excellent rapport qualité-prix tout en fournissant un rendement en BTU exceptionnel. La gamme de radiateurs Style est désormais disponible en quatre hauteurs populaires et dans un large choix de longueurs, en panneau simple ou double. Fini en blanc avec un revêtement en poudre, le radiateur est livré avec un sachet de quincaillerie et des supports muraux. Les robinets sont vendus séparément. Garantie de dix ans sur tous les radiateurs Style horizontaux.

---

Modèle à des fins d'illustration uniquement. Les robinets sont vendus séparément.

---

Voir la page 16 pour le radiateur vertical Style, maintenant disponible en largeur de 12 po.

Assemblage requis. Veuillez prévoir 10 à 14 jours pour la livraison. Toutes les commandes de radiateurs Style sont soumises à des **FRAIS DE REMISE EN STOCK AUTOMATIQUES DE 25 % ET À DES FRAIS DE REMISE EN STOCK DE 50 % APRÈS 30 JOURS.**

## 10 Dimensions et données techniques des radiateurs Stelrad Style S1 et S2

N° de pièce (po)	HAUTEUR (mm)	LONGUEUR (mm)	UISS. BTU/h TME 100 °F	UISS. BTU/h TME 120 °F	UISS. BTU/h TME 140 °F	UISS. BTU/h TME 160 °F	POIDS (Lb)	Distance de la plomberie brute du mur fini	Écartement de la plomberie brute, centre à centre**
S1 12 20	300	500	219	359	554	768	13	2 1/8" ou 2 5/8"	23 3/4"
S1 12 24	300	600	263	431	665	922	16	2 1/8" ou 2 5/8"	27 1/2"
S1 12 36	300	900	394	646	997	1 382	24	2 1/8" ou 2 5/8"	39 3/8"
S1 12 40	300	1 000	438	717	1 107	1 535	27	2 1/8" ou 2 5/8"	43 1/4"
S1 12 48	300	1 200	526	862	1 330	1 844	32	2 1/8" ou 2 5/8"	51 1/4"
S1 12 60	300	1 500	700	1 145	1 766	2 450	40	2 1/8" ou 2 5/8"	63"
S1 12 72	300	1 800	789	1 293	1 995	2 766	48	2 1/8" ou 2 5/8"	74 3/4"
S1 18 20	450	500	324	530	818	1 135	19	2 1/8" ou 2 5/8"	23 3/4"
S1 18 24	450	600	389	636	982	1 362	24	2 1/8" ou 2 5/8"	27 1/2"
S1 18 32	450	800	519	849	1 309	1 816	32	2 1/8" ou 2 5/8"	35 1/2"
S1 18 36	450	900	583	955	1 473	2 043	37	2 1/8" ou 2 5/8"	39 3/8"
S1 18 44	450	1 100	713	1 166	1 800	2 496	45	2 1/8" ou 2 5/8"	47 1/4"
S1 18 48	450	1 200	777	1 272	1 963	2 723	49	2 1/8" ou 2 5/8"	51 1/4"
S1 18 60	450	1 500	972	1 590	2 454	3 405	62	2 1/8" ou 2 5/8"	63"
S1 18 72	450	1 800	1 166	1 909	2 945	4 085	73	2 1/8" ou 2 5/8"	74 3/4"
S1 24 20	600	500	420	687	1 061	1 471	28	2 1/8" ou 2 5/8"	23 3/4"
S1 24 24	600	600	504	825	1 273	1 765	33	2 1/8" ou 2 5/8"	27 1/2"
S1 24 32	600	800	672	1 100	1 697	2 354	44	2 1/8" ou 2 5/8"	35 1/2"
S1 24 36	600	900	756	1 237	1 908	2 647	50	2 1/8" ou 2 5/8"	39 3/8"
S1 24 44	600	1 100	924	1 512	2 333	3 236	61	2 1/8" ou 2 5/8"	47 1/4"
S1 24 48	600	1 200	1 008	1 650	2 546	3 531	66	2 1/8" ou 2 5/8"	51 1/4"
S1 24 60	600	1 500	1 260	2 061	3 183	4 413	82	2 1/8" ou 2 5/8"	63"
S1 24 64	600	1 600	1 344	2 200	3 394	4 708	88	2 1/8" ou 2 5/8"	67"
S1 24 72	600	1 800	1 512	2 475	3 818	5 296	100	2 1/8" ou 2 5/8"	74 3/4"
S2 08 20	200	500	372	608	948	1 304	17	3" ou 3 3/4"	23 3/4"
S2 08 24	200	600	446	730	1 138	1 565	19	3" ou 3 3/4"	27 1/2"
S2 08 36	200	900	669	1 095	1 707	2 347	28	3" ou 3 3/4"	39 3/8"
S2 08 40	200	1 000	744	1 217	1 896	2 609	31	3" ou 3 3/4"	43 1/4"
S2 08 48	200	1 200	892	1 460	2 276	3 130	36	3" ou 3 3/4"	51 1/4"
S2 08 60	200	1 500	1 115	1 825	2 844	3 913	44	3" ou 3 3/4"	63"
S2 08 72	200	1 800	1 338	2 190	3 414	4 695	54	3" ou 3 3/4"	74 3/4"
S2 12 20	300	500	421	689	1 063	1 474	27	3" ou 3 1/2"	23 3/4"
S2 12 24	300	600	505	827	1 276	1 769	25	3" ou 3 1/2"	27 1/2"
S2 12 36	300	900	758	1 241	1 914	2 654	38	3" ou 3 1/2"	39 3/8"
S2 12 40	300	1 000	842	1 378	2 126	2 949	43	3" ou 3 1/2"	43 1/4"
S2 12 48	300	1 200	1 010	1 654	2 552	3 538	51	3" ou 3 1/2"	51 1/4"
S2 12 60	300	1 500	1 263	2 066	3 188	4 422	64	3" ou 3 1/2"	63"
S2 12 72	300	1 800	1 515	2 481	3 828	5 307	77	3" ou 3 1/2"	74 3/4"
S2 18 20	450	500	588	962	1 484	2 058	32	3" ou 3 1/2"	23 3/4"
S2 18 24	450	600	705	1 154	1 781	2 470	39	3" ou 3 1/2"	27 1/2"
S2 18 32	450	800	940	1 538	2 374	3 292	52	3" ou 3 1/2"	35 1/2"
S2 18 36	450	900	1 058	1 731	2 671	3 704	59	3" ou 3 1/2"	39 3/8"
S2 18 44	450	1 100	1 293	2 116	3 265	4 528	73	3" ou 3 1/2"	47 1/4"
S2 18 48	450	1 200	1 410	2 308	3 561	4 939	79	3" ou 3 1/2"	51 1/4"
S2 18 60	450	1 500	1 764	2 886	4 452	6 174	98	3" ou 3 1/2"	63"
S2 18 64	450	1 600	1 881	3 078	4 749	6 586	106	3" ou 3 1/2"	67"
S2 18 72	450	1 800	2 116	3 462	5 342	7 409	119	3" ou 3 1/2"	74 3/4"
S2 24 20	600	500	743	1 215	1 875	2 600	45	3" ou 3 1/2"	23 3/4"
S2 24 24	600	600	891	1 458	2 250	3 120	53	3" ou 3 1/2"	27 1/2"
S2 24 32	600	800	1 188	1 944	2 999	4 160	71	3" ou 3 1/2"	35 1/2"
S2 24 36	600	900	1 337	2 187	3 374	4 680	80	3" ou 3 1/2"	39 3/8"
S2 24 44	600	1 100	1 634	2 673	4 124	5 720	98	3" ou 3 1/2"	47 1/4"
S2 24 48	600	1 200	1 782	2 916	4 499	6 240	106	3" ou 3 1/2"	51 1/4"
S2 24 60	600	1 500	2 229	3 645	5 625	7 800	132	3" ou 3 1/2"	63"
S2 24 64	600	1 600	2 376	3 888	5 999	8 320	142	3" ou 3 1/2"	67"
S2 24 72	600	1 800	2 673	4 374	6 749	9 360	161	3" ou 3 1/2"	74 3/4"

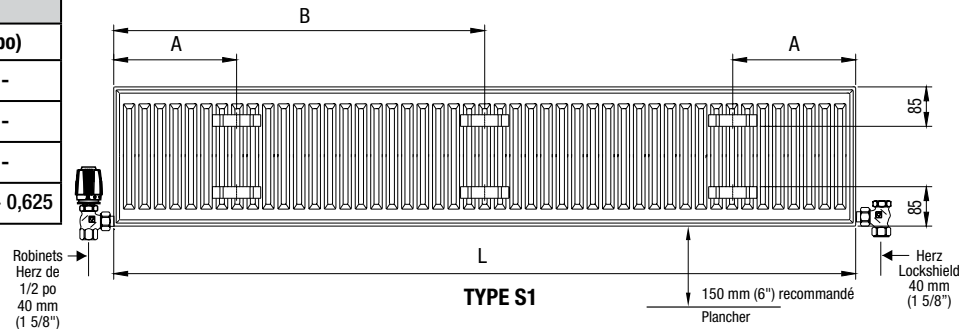
Les modèles S1-08 sont abandonnés.  
 \* Les mesures approximatives sont basées sur l'utilisation du robinet Herz Miniset (article n° VA-1773485P), V-CROSSH16C ou P, V-CHROMELS-C ou P et VA-CHROMETRVSET-C ou P.  
 • Déduisez un total de 1/2 po si vous utilisez des ensembles de robinets Herz, articles : 3, 7, 8, 9, 10, 11, 12 ou articles 26, 31 et 36 utilisés en paire.  
 • NOUS RECOMMANDONS D'UTILISER NOS ROBINETS OU CONNECTEURS DE RADIATEUR POUR TOUS NOS RADIATEURS ET CHAUFFE-SERVIETTES ET CHAUFFE-SERVIETTES. LES RADIATEURS ET CHAUFFE-SERVIETTES STELRAD ONT TOUS UN FILETAGE BSP ET NON NPT.  
 • Supports de plancher non disponibles pour les radiateurs S1 et S2.

## Dimensions de plomberie brute et données techniques des radiateurs Stelrad Style S1 et S2

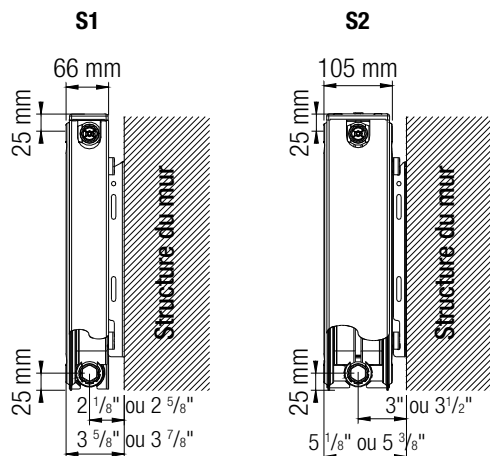
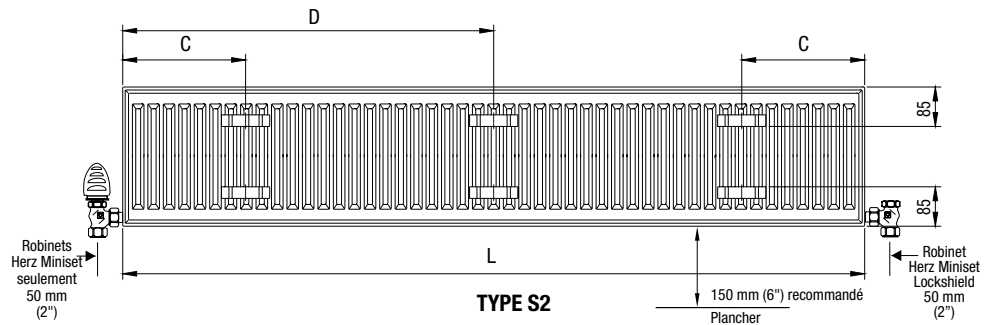
### POSITION DES GOUJONS DES RADIATEURS STYLE COMPACTS

L	S1			
	A		B	
	(mm)	(po)	(mm)	(po)
400	117	4,625	-	-
500 - 1 100	150	6	-	-
1 200 - 1 600	150	6	-	-
1 800 - 2 000	150	6	L/2 + 17	L/2 + 0,625

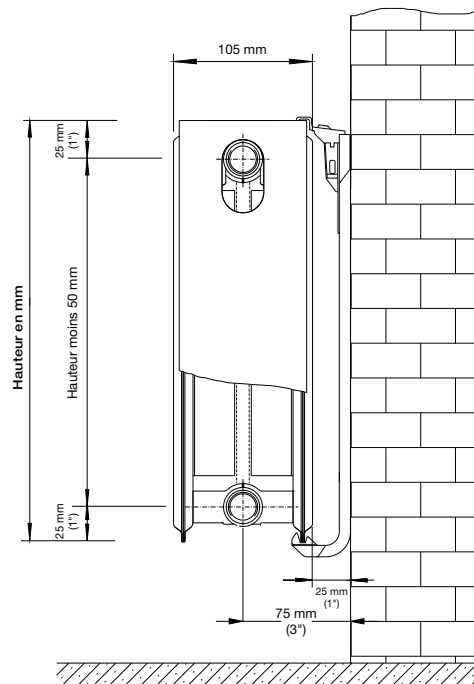
- 2 supports pour radiateurs de 16 po (400 mm) à 64 po (1 600 mm) de long
- 3 supports pour radiateurs de 72 po (1 800 mm) à 80 po (2 000 mm) de long
- Veuillez vous référer à la page 10 pour les mesures approximatives



L	S2		
	C		D
	(mm)	(po)	
400	133	5,25	-
500 - 1 100	133	5,25	-
1 200 - 1 600	133	5,25	-
1 800 - 2 000	133	5,25	(L/2)



Avec support en L



Avec support en J (modèle S2 seulement)



Robinetts manuels à tête en croix en option

Ce radiateur à colonnes est disponible en trois hauteurs différentes, avec trois ou quatre barres, et en plusieurs longueurs. Veuillez noter que la dernière série de chiffres dans le numéro de pièce indique le nombre de sections et non la longueur finie en pouces. Chaque radiateur à colonnes Classic est livré avec des supports muraux et un sachet de quincaillerie. Des supports de plancher sont disponibles. Voir le produit n° V-CLFS à la page 29. Les radiateurs à colonnes nécessitent un raccord de 1/2 po BSP, les robinets sont vendus séparément. La garantie sur les radiateurs à colonnes est de 5 ans.

**Ne convient pas aux systèmes à base de glycol.**

**Clé antirayure pour mamelon de raccordement**  
À utiliser uniquement avec les radiateurs à colonnes



V-CCWRENCH  
Article n° 53 à la page 29



Voir la page 32 pour calculer le rendement calorifique des radiateurs à colonnes et à tubes en fonte existants.

## Dimensions et données techniques du radiateur à colonnes Classic

13

**IMPORTANT :** Veuillez noter que la dernière série de chiffres dans le numéro de pièce ne représente PAS la longueur en pouces, mais plutôt le nombre de sections. Chaque section mesure environ 1,77 pouces. Par exemple C12-03-09 = 15,94 pouces de longueur.

N° de pièce *H x B x S	HAUTEUR (po)	LONGUEUR (po)	HAUTEUR (mm)	LONGUEUR (mm)	UISS. BTU/h TME 120 °F	UISS. BTU/h TME 140 °F	UISS. BTU/h TME 160 °F	POIDS (Lb)	ÉTAT DE STOCK
C12 3 09	11,8	15,94	300	405	446	688	954	15	En stock
C12 3 13	11,8	23,03	300	585	644	994	1 378	22	En stock
C12 3 18	11,8	31,88	300	810	892	1 376	1 909	30	En stock
C12 3 22	11,8	38,97	300	990	1 090	1 682	2 333	37	En stock
C12 3 27	11,8	47,83	300	1 215	1 338	2 064	2 863	46	En stock
C12 3 31	11,8	54,92	300	1 395	1 536	2 370	3 287	53	En stock
C20 3 09	19,7	15,94	500	405	734	1 132	1 570	24	En stock
C20 3 13	19,7	23,03	500	585	1 060	1 635	2 268	34	En stock
C20 3 18	19,7	31,88	500	810	1 467	2 264	3 140	48	En stock
C20 3 22	19,7	38,97	500	990	1 794	2 767	3 838	58	En stock
C20 3 27	19,7	47,83	500	1 215	2 201	3 396	4 710	71	En stock
C20 3 31	19,7	54,92	500	1 395	2 527	3 899	5 408	82	En stock
C20 3 36	19,7	63,77	500	1 620	2 935	4 528	6 280	96	En stock
C20 3 40	19,7	70,86	500	1 800	3 261	5 031	6 978	106	En stock
C30 3 09	29,5	15,94	750	405	1 079	1 665	2 313	34	En stock
C30 3 13	29,5	23,03	750	585	1 558	2 405	3 341	49	En stock
C30 3 18	29,5	31,88	750	810	2 158	3 330	4 618	68	En stock
C30 3 22	29,5	38,97	750	990	2 637	4 069	5 644	83	En stock
C30 3 27	29,5	47,83	750	1 215	3 236	4 994	6 926	102	En stock
C30 3 31	29,5	54,92	750	1 395	3 716	5 735	7 967	118	En stock
C30 3 36	29,5	63,77	750	1 620	4 316	6 660	9 236	134	En stock
C30 3 40	29,5	70,86	750	1 800	4 795	7 399	10 262	151	En stock

N° de pièce *H x B x S	HAUTEUR (po)	LONGUEUR (po)	HAUTEUR (mm)	LONGUEUR (mm)	UISS. BTU/h TME 120 °F	UISS. BTU/h TME 140 °F	UISS. BTU/h TME 160 °F	POIDS (Lb)	ÉTAT DE STOCK
C12 4 09	(po)	15,94	300	405	575	888	1 231	22	En stock
C12 4 13	11,8	23,03	300	585	831	1 282	1 778	31	En stock
C12 4 18	11,8	31,88	300	810	1 151	1 775	2 462	43	En stock
C12 4 22	11,8	38,97	300	990	1 407	2 170	3 010	53	En stock
C12 4 27	11,8	47,83	300	1 215	1 726	2 663	3 694	65	En stock
C12 4 31	11,8	54,92	300	1 395	1 982	3 058	4 242	74	En stock
C20 4 09	19,7	15,94	500	405	935	1 443	2 001	33	En stock
C20 4 13	19,7	23,03	500	585	1 350	2 084	2 890	47	En stock
C20 4 18	19,7	31,88	500	810	1 870	2 885	4 002	65	En stock
C20 4 22	19,7	38,97	500	990	2 286	3 526	4 891	80	En stock
C20 4 27	19,7	47,83	500	1 215	2 805	4 328	6 003	98	En stock
C20 4 31	19,7	54,92	500	1 395	3 221	4 970	6 893	113	En stock
C20 4 36	19,7	63,77	500	1 620	3 740	5 772	8 004	132	En stock
C20 4 40	19,7	70,86	500	1 800	4 156	6 413	8 894	145	En stock
C30 4 09	29,5	15,94	750	405	1 367	2 106	2 925	45	En stock
C30 4 13	29,5	23,03	750	585	1 975	3 042	4 225	65	En stock
C30 4 18	29,5	31,88	750	810	2 733	4 216	5 848	91	En stock
C30 4 22	29,5	38,97	750	990	3 340	5 154	7 149	112	En stock
C30 4 27	29,5	47,83	750	1 215	4 100	6 326	8 774	137	En stock
C30 4 31	29,5	54,92	750	1 395	4 710	7 254	10 075	158	En stock
C30 4 36	29,5	63,77	750	1 620	5 466	8 432	11 696	182	En stock
C30 4 40	29,5	70,86	750	1 800	6 074	9 372	12 998	203	En stock

\*H x B x S:

H = Hauteur approximative en pouces

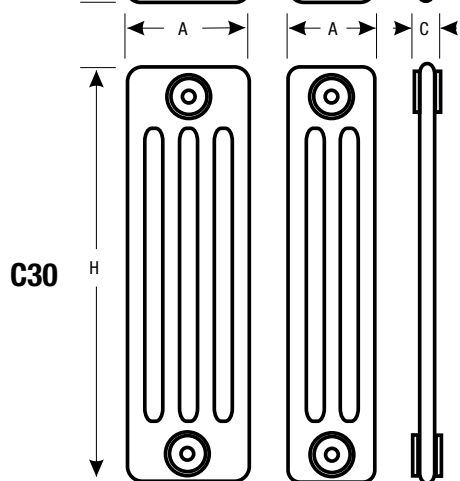
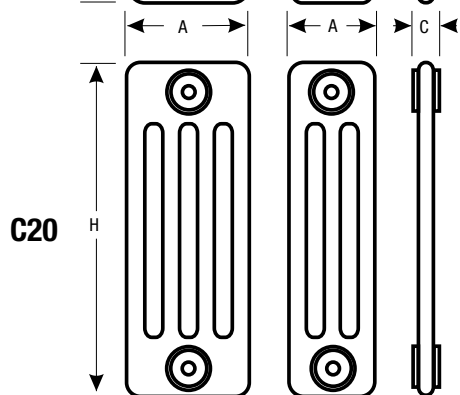
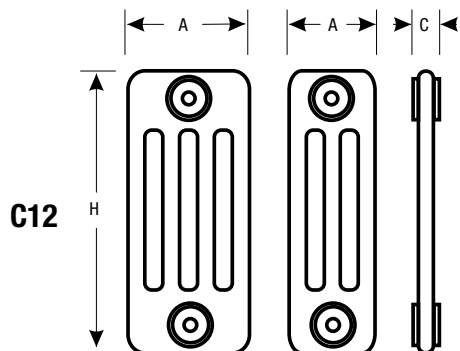
B = Nombre de barres

S = Nombre de sections

Assemblage requis. Veuillez prévoir 10 à 14 jours pour la livraison. Toutes les commandes de radiateurs à colonnes sont soumises à des **FRAIS DE REMISE EN STOCK AUTOMATIQUES DE 25 % ET À DES FRAIS DE REMISE EN STOCK DE 50 % APRÈS 30 JOURS.**

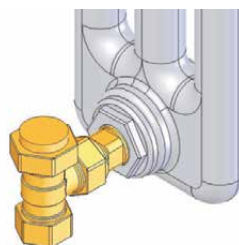


## 14 Dimensions de la plomberie brute pour le radiateur à colonnes Classic

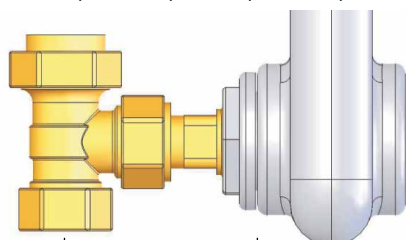


C12	HAUTEUR (mm) H	PROFONDEUR (mm) A	LARGEUR (mm) C	POIDS (PAR SECTION) Kg	VOLUME D'EAU (PAR SECTION) LITRES
3 COL.	300	107	45	0,77	0,67
4 COL.	300	148	45	1,09	0,9

C20	HAUTEUR (mm) H	PROFONDEUR (mm) A	LARGEUR (mm) C	POIDS (PAR SECTION) Kg	VOLUME D'EAU (PAR SECTION) LITRES
3 COL.	500	107	45	1,2	0,91
4 COL.	500	148	45	1,65	1,22

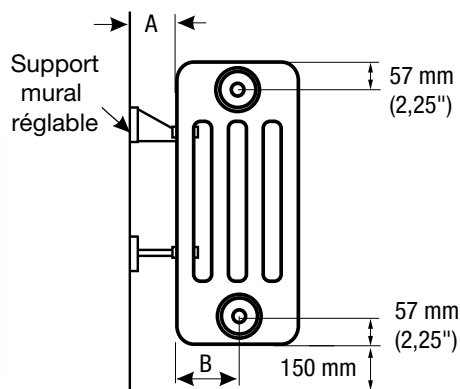


C30	HAUTEUR (mm) H	PROFONDEUR (mm) A	LARGEUR (mm) C	POIDS (PAR SECTION) Kg	VOLUME D'EAU (PAR SECTION) LITRES
3 COL.	750	107	45	1,72	1,21
4 COL.	750	148	45	2,31	1,62



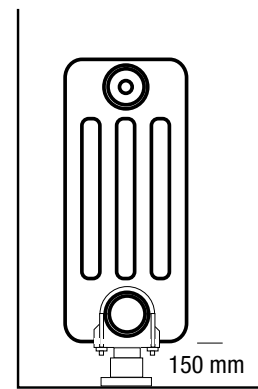
60 mm centre-à-centre, comprend le mamelon de raccordement

Installation typique avec un support mural

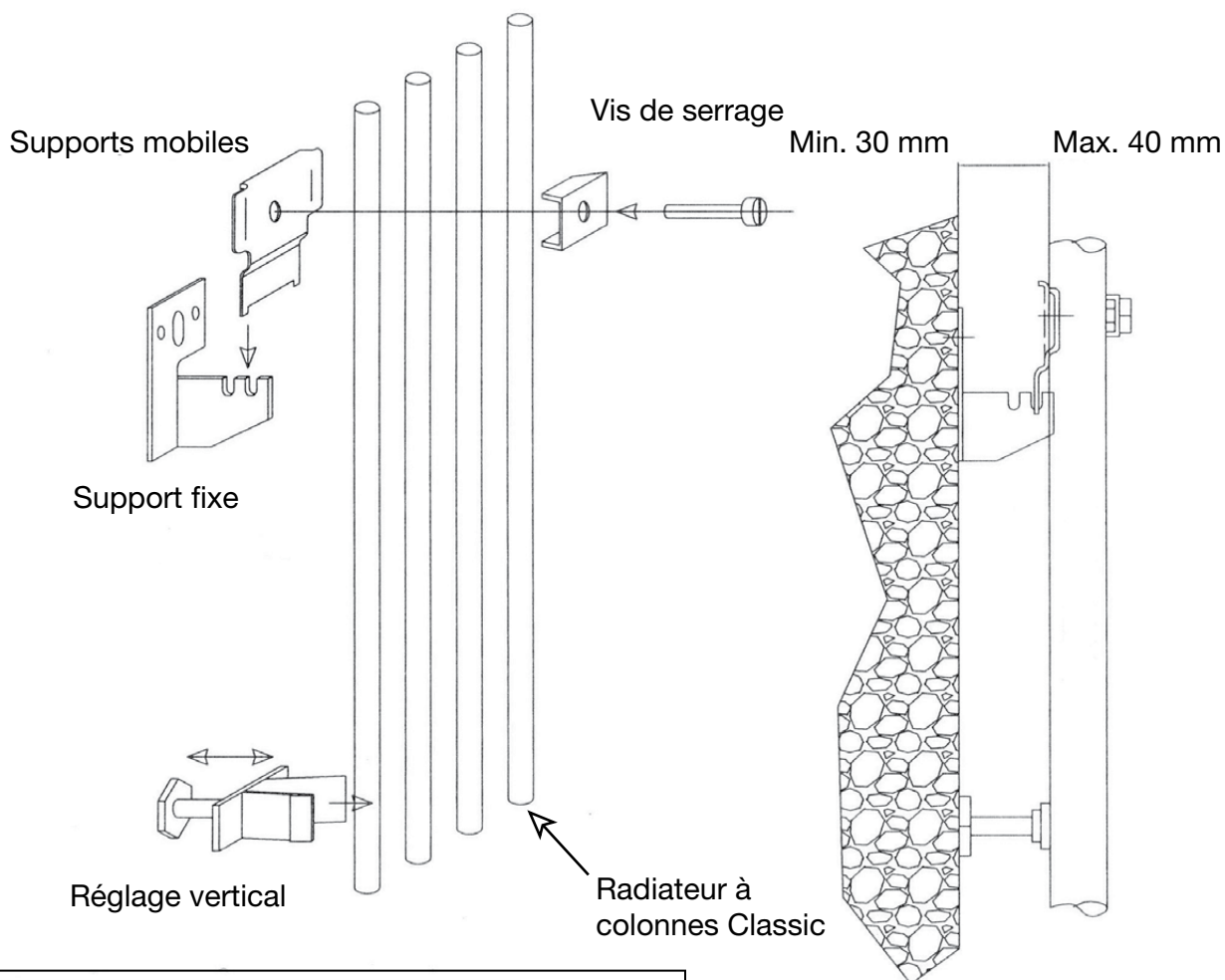


A= 30 ou 40 mm  
B= 3 COL - 53 mm  
4 COL - 74 mm

Supports de fixation au sol en option



Pièce n° V-CLFS (vendue en paire)



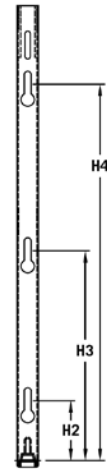
### Nombre de supports muraux ou de plancher requis

NOMBRE DE SECTIONS	NOMBRE DE SUPPORTS
Jusqu'à 17	2
18 à 31	3
32 à 40	4

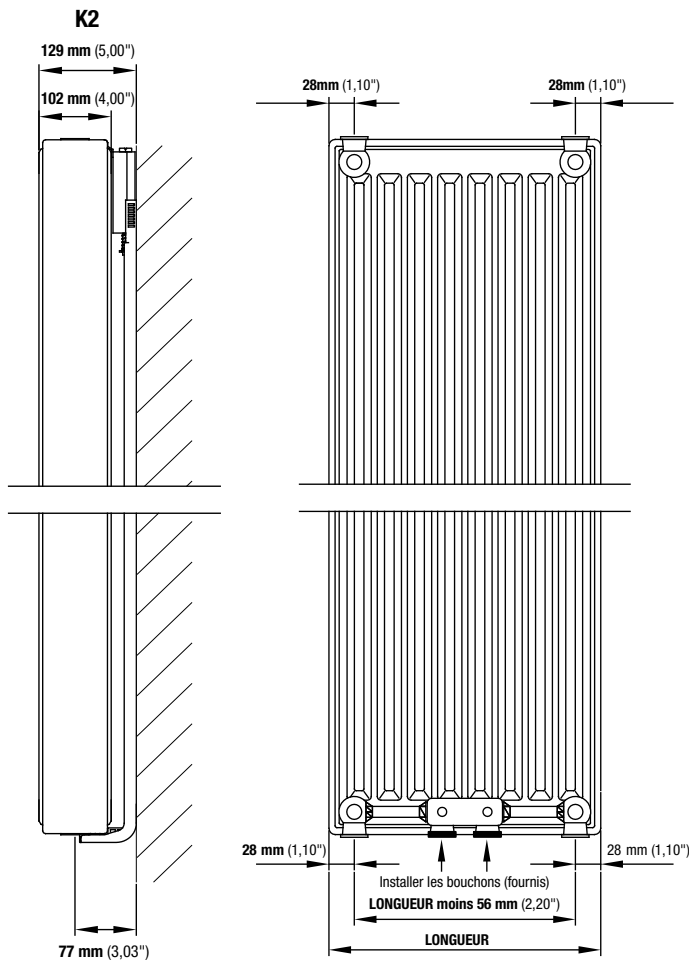
## 16 Radiateur vertical Vertex K2 et radiateur vertical Style

### Supports de montage Vertex et Style

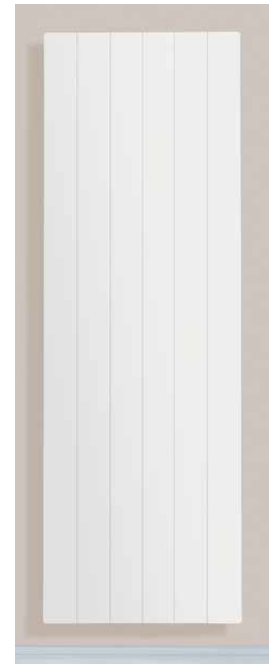
Hauteur		H2		H3		H4	
mm	po	mm	po	mm	po	mm	po
1 800	70,87	70	2,75	1 115	43,89	1 615	63,58
2 200	86,61	70	2,75	1 315	51,77	2 015	79,33



### Information sur le montage mural des modèles de 2 200 et de 1 800 mm



Vertex D-VK2-12x72



Style D-VSK2-16x72

Garantie 5 ans sur tous les modèles verticaux.

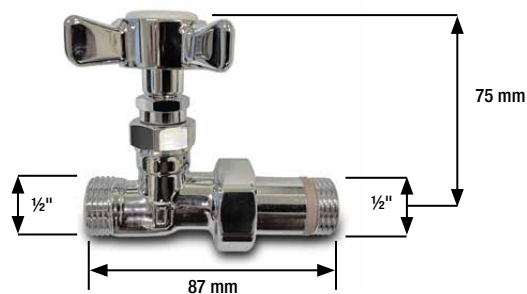
N° de pièce	LONGUEUR (mm)	HAUTEUR (mm)	UISS. BTU/h TME 100 °F	UISS. BTU/h TME 120 °F	UISS. BTU/h TME 140 °F	UISS. BTU/h TME 160 °F	POIDS (Lbs)	AXE CENTRAL DU TUYAU (mm)	ÉTAT DE STOCK
D-VK2-12X72	300	1 800	1 155	1 890	2 946	4 054	70	244	En stock
D-VK2-12X86	300	2 200	1 352	2 213	3 448	4 729	84	244	En stock
D-VK2-16X72	400	1 800	1 546	2 529	3 941	5 405	93	344	En stock
D-VK2-20X72	500	1 800	1 925	3 150	4 912	6 756	116	444	En stock
D-VSK2-12X72	300	1 800	1 076	1 761	2 744	3 777	72	244	En stock
D-VSK2-12X86	300	2 200	1 238	2 026	3 158	4 330	86	244	En stock
D-VSK2-16X72	400	1 800	1 440	2 357	3 672	5 036	95	344	En stock
D-VSK2-16X86	400	2 200	1 651	2 702	4 210	5 773	114	344	En stock



Ne doit être installé que sur un circuit fermé d'eau non potable. Garantie 5 ans sur tous les chauffe-serviettes en échelle.



Robinetts manuels droits à tête en croix



Connecteurs en cuivre et en PEX non montrés



## 18 Plomberie brute et données techniques des chauffe-serviettes en échelle

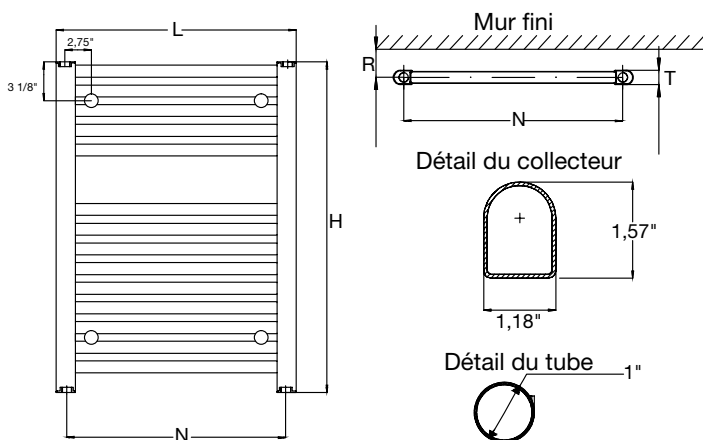
DESCRIPTION	MODÈLE	HAUTEUR mm (po)	LONGUEUR mm (po)	PUISS. BTU/h TME 120 °F	PUISS. BTU/h TME 140 °F	PUISS. BTU/h TME 160 °F	POIDS (lb)
Chauffe-serviettes droit blanc	D-TSW 27x16	678 (27)	400 (16)	447	691	958	10
Chauffe-serviettes droit blanc	D-TSW 30x20	760 (30)	500 (20)	595	919	1 274	13
Chauffe-serviettes droit blanc	D-TSW 30x24	760 (30)	600 (24)	714	1 101	1 527	16
Chauffe-serviettes droit blanc	D-TSW 48x20	1 211 (48)	500 (20)	885	1 366	1 894	21
Chauffe-serviettes droit blanc	D-TSW 48x24	1 211 (48)	600 (24)	1050	1 621	2 248	24
Chauffe-serviettes droit blanc	D-TSW 69x20	1 744 (69)	500 (20)	1306	2 015	2 795	31
Chauffe-serviettes droit blanc	D-TSW 69x24	1 744 (69)	600 (24)	1545	2 384	3 306	35
Chauffe-serviettes droit chromé	D-TSC 27x16	678 (27)	400 (16)	373	576	798	10
Chauffe-serviettes droit chromé	D-TSC 30x20	760 (30)	500 (20)	496	766	1 062	13
Chauffe-serviettes droit chromé	D-TSC 30x24	760 (30)	600 (24)	594	917	1 272	16
Chauffe-serviettes droit chromé	D-TSC 48x20	1 211 (48)	500 (20)	737	1 138	1 578	21
Chauffe-serviettes droit chromé	D-TSC 48x24	1 211 (48)	600 (24)	875	1 350	1 873	25
Chauffe-serviettes droit chromé	D-TSC 69x20	1 744 (69)	500 (20)	1 088	1 678	2 328	31
Chauffe-serviettes droit chromé	D-TSC 69x24	1 744 (69)	600 (24)	1 287	1 986	2 754	35
Chauffe-serviettes courbé blanc	D-TCW 30x20	760 (30)	500 (20)	629	970	1 345	14
Chauffe-serviettes courbé blanc	D-TCW 30x24	760 (30)	600 (24)	753	1 162	1 611	16
Chauffe-serviettes courbé blanc	D-TCW 48x20	1 211 (48)	500 (20)	952	1 469	2 037	21
Chauffe-serviettes courbé blanc	D-TCW 48x24	1 211 (48)	600 (24)	1 129	1 743	2 417	25
Chauffe-serviettes courbé blanc	D-TCW 69x20	1 744 (69)	500 (20)	1 405	2 167	3 006	31
Chauffe-serviettes courbé blanc	D-TCW 69x24	1 744 (69)	600 (24)	1 661	2 563	3 555	35
Chauffe-serviettes courbé chromé	D-TCC 30x20	760 (30)	500 (20)	534	823	1 142	14
Chauffe-serviettes courbé chromé	D-TCC 30x24	760 (30)	600 (24)	639	986	1 368	16
Chauffe-serviettes courbé chromé	D-TCC 48x20	1 211 (48)	500 (20)	793	1 224	1 697	21
Chauffe-serviettes courbé chromé	D-TCC 48x24	1 211 (48)	600 (24)	941	1 452	2 014	25
Chauffe-serviettes courbé chromé	D-TCC 69x20	1 744 (69)	500 (20)	1 170	1 805	2 504	33
Chauffe-serviettes courbé chromé	D-TCC 69x24	1 744 (69)	600 (24)	1 384	2 136	2 962	36

DESCRIPTION	MODÈLE	HAUTEUR mm (po)	LONGUEUR mm (po)	DISTANCE ENTRE LES RACCORDS mm (po)	DISTANCE DU MUR mm (po)
Chauffe-serviettes droit blanc	D-TSW 27X16	678 (27)	400 (16)	356 (14)	71-82 (2 3/4-3 1/4)
Chauffe-serviettes droit blanc	D-TSW 30X20	760 (30)	500 (20)	456 (18)	71-82 (2 3/4-3 1/4)
Chauffe-serviettes droit blanc	D-TSW 30X24	760 (30)	600 (24)	556 (21 7/8)	71-82 (2 3/4-3 1/4)
Chauffe-serviettes droit blanc	D-TSW 48X20	1 211 (48)	500 (20)	456 (18)	71-82 (2 3/4-3 1/4)
Chauffe-serviettes droit blanc	D-TSW 48X24	1 211 (48)	600 (24)	556 (21 7/8)	71-82 (2 3/4-3 1/4)
Chauffe-serviettes droit blanc	D-TSW 69X20	1 744 (69)	500 (20)	456 (18)	71-82 (2 3/4-3 1/4)
Chauffe-serviettes droit blanc	D-TSW 69X24	1 744 (69)	600 (24)	556 (21 7/8)	71-82 (2 3/4-3 1/4)
Chauffe-serviettes droit chromé	D-TSC 27X16	678 (27)	400 (16)	356 (14)	71-82 (2 3/4-3 1/4)
Chauffe-serviettes droit chromé	D-TSC 30X20	760 (30)	500 (20)	456 (18)	71-82 (2 3/4-3 1/4)
Chauffe-serviettes droit chromé	D-TSC 30X24	760 (30)	600 (24)	556 (21 7/8)	71-82 (2 3/4-3 1/4)
Chauffe-serviettes droit chromé	D-TSC 48X20	1 211 (48)	500 (20)	456 (18)	71-82 (2 3/4-3 1/4)
Chauffe-serviettes droit chromé	D-TSC 48X24	1 211 (48)	600 (24)	556 (21 7/8)	71-82 (2 3/4-3 1/4)
Chauffe-serviettes droit chromé	D-TSC 69X20	1 744 (69)	500 (20)	456 (18)	71-82 (2 3/4-3 1/4)
Chauffe-serviettes droit chromé	D-TSC 69X24	1 744 (69)	600 (24)	556 (21 7/8)	71-82 (2 3/4-3 1/4)
Chauffe-serviettes courbé blanc	D-TCW 30X20	760 (30)	500 (20)	456 (18)	71-82 (2 3/4-3 1/4)
Chauffe-serviettes courbé blanc	D-TCW 30X24	760 (30)	600 (24)	556 (21 7/8)	71-82 (2 3/4-3 1/4)
Chauffe-serviettes courbé blanc	D-TCW 48X20	1 211 (48)	500 (20)	456 (18)	71-82 (2 3/4-3 1/4)
Chauffe-serviettes courbé blanc	D-TCW 48X24	1 211 (48)	600 (24)	556 (21 7/8)	71-82 (2 3/4-3 1/4)
Chauffe-serviettes courbé blanc	D-TCW 69X20	1 744 (69)	500 (20)	456 (18)	71-82 (2 3/4-3 1/4)
Chauffe-serviettes courbé blanc	D-TCW 69X24	1 744 (69)	600 (24)	556 (21 7/8)	71-82 (2 3/4-3 1/4)
Chauffe-serviettes courbé chromé	D-TCC 30X20	760 (30)	500 (20)	456 (18)	71-82 (2 3/4-3 1/4)
Chauffe-serviettes courbé chromé	D-TCC 30X24	760 (30)	600 (24)	556 (21 7/8)	71-82 (2 3/4-3 1/4)
Chauffe-serviettes courbé chromé	D-TCC 48X20	1 211 (48)	500 (20)	456 (18)	71-82 (2 3/4-3 1/4)
Chauffe-serviettes courbé chromé	D-TCC 48X24	1 211 (48)	600 (24)	556 (21 7/8)	71-82 (2 3/4-3 1/4)
Chauffe-serviettes courbé chromé	D-TCC 69X20	1 744 (69)	500 (20)	456 (18)	71-82 (2 3/4-3 1/4)
Chauffe-serviettes courbé chromé	D-TCC 69X24	1 744 (69)	600 (24)	556 (21 7/8)	71-82 (2 3/4-3 1/4)

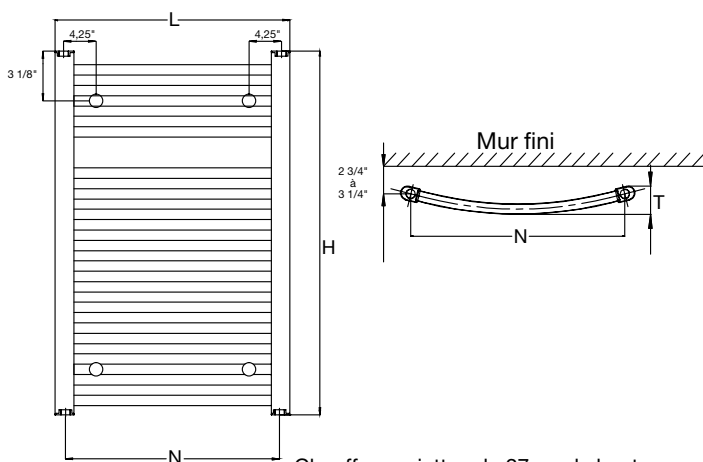


## Plomberie brute et données techniques des chauffe-serviettes en échelle

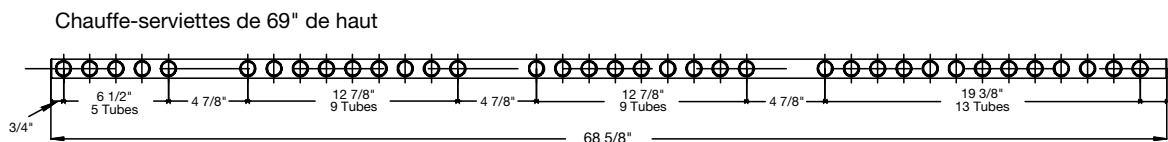
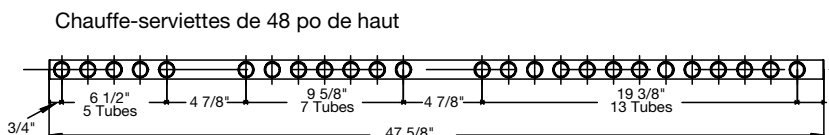
### Chauffe-serviettes droit



### Chauffe-serviettes courbé



MODÈLE	LONGUEUR	HAUTEUR	N	R	T	NOMBRE DE TUBES
D-TSW 27x16	15 3/4"	26 3/4"	14"	2 3/4"-3 1/4"	1 1/8"	14
D-TSW 30x20	19 5/8"	30"	18"	2 3/4"-3 1/4"	1 1/8"	16
D-TSW 30x24	23 5/8"	30"	21 7/8"	2 3/4"-3 1/4"	1 1/8"	16
D-TSW 48x20	19 5/8"	47 5/8"	18"	2 3/4"-3 1/4"	1 1/8"	25
D-TSW 48x24	23 5/8"	47 5/8"	21 7/8"	2 3/4"-3 1/4"	1 1/8"	25
D-TSW 69x20	19 5/8"	68 5/8"	18"	2 3/4"-3 1/4"	1 1/8"	36
D-TSW 69x24	23 5/8"	68 5/8"	21 7/8"	2 3/4"-3 1/4"	1 1/8"	36
D-TSC 27x16	15 3/4"	26 3/4"	14"	2 3/4"-3 1/4"	1 1/8"	14
D-TSC 30x20	19 5/8"	30"	18"	2 3/4"-3 1/4"	1 1/8"	16
D-TSC 30x24	23 5/8"	30"	21 7/8"	2 3/4"-3 1/4"	1 1/8"	16
D-TSC 48x20	19 5/8"	47 5/8"	18"	2 3/4"-3 1/4"	1 1/8"	25
D-TSC 48x24	23 5/8"	47 5/8"	21 7/8"	2 3/4"-3 1/4"	1 1/8"	25
D-TSC 69x20	19 5/8"	68 5/8"	18"	2 3/4"-3 1/4"	1 1/8"	36
D-TSC 69x24	23 5/8"	68 5/8"	21 7/8"	2 3/4"-3 1/4"	1 1/8"	36
D-TCW 30x20	19 5/8"	30"	18"	2 3/4"-3 1/4"	2 1/4"	16
D-TCW 30x24	23 5/8"	30"	21 7/8"	2 3/4"-3 1/4"	2 3/8"	16
D-TCW 48x20	19 5/8"	47 5/8"	18"	2 3/4"-3 1/4"	2 1/4"	25
D-TCW 48x24	23 5/8"	47 5/8"	21 7/8"	2 3/4"-3 1/4"	2 3/8"	25
D-TCW 69x20	19 5/8"	68 5/8"	18"	2 3/4"-3 1/4"	2 1/4"	36
D-TCW 69x24	23 5/8"	68 5/8"	21 7/8"	2 3/4"-3 1/4"	2 3/8"	36
D-TCC 30x20	19 5/8"	30"	18"	2 3/4"-3 1/4"	2 1/4"	16
D-TCC 30x24	23 5/8"	30"	21 7/8"	2 3/4"-3 1/4"	2 3/8"	16
D-TCC 48x20	19 5/8"	47 5/8"	18"	2 3/4"-3 1/4"	2 1/4"	25
D-TCC 48x24	23 5/8"	47 5/8"	21 7/8"	2 3/4"-3 1/4"	2 3/8"	25
D-TCC 69x20	19 5/8"	68 5/8"	18"	2 3/4"-3 1/4"	2 1/4"	36
D-TCC 69x24	23 5/8"	68 5/8"	21 7/8"	2 3/4"-3 1/4"	2 3/8"	36



## 20 Ensembles de robinets thermostatiques pour radiateurs

### 1. Herz Miniset de ½ po coudé pour tuyau PEX

CODE DE PRODUIT : VA-1773485P



Ensemble de robinets à commande thermostatique en laiton nickelé coudés de ½ po pour le raccordement à un tuyau PEX de ½ po. (Utilise des raccords à compression pour le PEX M22 x ½", pièce n° V-1606603, compris).

**L'ensemble de robinets comprend :**

- Robinet d'alimentation bidirectionnel qui peut être monté sur l'alimentation ou le retour du radiateur.
- Robinet de retour Lockshield pour l'équilibrage du débit ou la segmentation, actionné par une clé Allen de 5/16 po ou 8 mm (non fournie)
- Tête de commande thermostatique avec réglage de la température de 6 °C à 28 °C avec protection contre le gel à 6 °C
- Ce robinet s'adapte à tous les radiateurs Stelrad d'Express Radiant.

### 2. Herz Miniset de ½ po coudé pour tuyau en cuivre

CODE DE PRODUIT : VA-1773484C



Ensemble de robinets à commande thermostatique en laiton nickelé coudés de ½ po pour le raccordement à un tuyau en cuivre de ½ po. (Utilise des raccords à compression pour le cuivre M22 x ½", pièce n° V-1606602, compris). **L'ensemble de robinets comprend :**

- Robinet d'alimentation bidirectionnel qui peut être monté sur l'alimentation ou le retour du radiateur.
- Robinet de retour Lockshield pour l'équilibrage du débit ou la segmentation, actionné par une clé Allen de 5/16 po ou 8 mm (non fournie)
- Tête de commande thermostatique avec réglage de la température de 6 °C à 28 °C avec protection contre le gel à 6 °C
- Ce robinet s'adapte à tous les radiateurs Stelrad d'Express Radiant.

### 3. Ensemble de robinets Herz coudés pour filetage NPT de ½ po

CODE DE PRODUIT : VA-NPTTRVSET



Ensemble de robinets à commande thermostatique coudés robustes de ½ po en laiton nickelé pour un raccordement au filetage NPT de ½ po. **L'ensemble de robinets comprend :**

- Robinet d'alimentation qui doit être monté sur l'alimentation du radiateur.
- Robinet de retour Lockshield pour l'équilibrage du débit ou la segmentation, actionné par une clé Allen de 5/32 po ou 4 mm (non fournie)
- Tête de commande thermostatique avec réglage de la température de 6 °C à 28 °C avec protection contre le gel à 6 °C
- Ce robinet s'adapte à tous les radiateurs Stelrad d'Express Radiant.

### 4. Ensemble de robinets Herz droits pour filetage NPT de ½ po

CODE DE PRODUIT : VA-NPTST



Ensemble de robinets à commande thermostatique droits robustes de ½ po en laiton nickelé pour un raccordement au filetage NPT de ½ po. **L'ensemble de robinets comprend :**

- Robinet d'alimentation qui doit être monté sur l'alimentation du radiateur.
- Robinet de retour Lockshield pour l'équilibrage du débit ou la segmentation, actionné par une clé Allen de 5/16 po ou 8 mm (non fournie)
- Tête de commande thermostatique avec réglage de la température de 6 °C à 28 °C avec protection contre le gel à 6 °C
- Ce robinet s'adapte à tous les radiateurs et chauffe-serviettes Stelrad d'Express Radiant.

### 5. Ensemble de robinets Herz droits pour le cuivre

CODE DE PRODUIT : VA-ST1773367C



Ensemble de robinets à commande thermostatique en laiton nickelé droits de ½ po pour le raccordement à compression à un tuyau en cuivre de ½ po. (Utilise les raccords pour le cuivre G3/4 X ½", pièce n° V-1627616, compris). Le tuyau chromé modèle n° V-C16600 peut être utilisé. **L'ensemble de robinets comprend :**

- Robinet d'alimentation qui doit être monté sur l'alimentation du radiateur.
- Robinet de retour Lockshield pour l'équilibrage du débit ou la segmentation, actionné par une clé Allen de 5/16 po ou 8 mm (non fournie)
- Tête de commande thermostatique avec réglage de la température de 6 °C à 28 °C avec protection contre le gel à 6 °C
- Ce robinet s'adapte à tous les radiateurs et chauffe-serviettes Stelrad d'Express Radiant.

### 6. Ensemble de robinets Herz droits pour le PEX

CODE DE PRODUIT : VA-ST1773367P



Ensemble de robinets à commande thermostatique en laiton nickelé droits de ½ po pour le raccordement à un tuyau PEX de ½ po. (Utilise les raccords pour le PEX G3/4 X ½", pièce n° V-1609803, compris).

L'ensemble de robinets comprend :

- Robinet d'alimentation qui doit être monté sur l'alimentation du radiateur.
- Robinet de retour Lockshield pour l'équilibrage du débit ou la segmentation, actionné par une clé Allen de 5/16 po ou 8 mm (non fournie)
- Tête de commande thermostatique avec réglage de la température de 6 °C à 28 °C avec protection contre le gel à 6 °C
- Ce robinet s'adapte à tous les radiateurs et chauffe-serviettes Stelrad d'Express Radiant.

### 7. Ensemble de robinets Herz à angle inversé (G) pour filetage NPT de ½ po

CODE DE PRODUIT : VA-NPTLH



Ensemble de robinets à commande thermostatique à angle inversé de ½ po en laiton nickelé pour un raccordement au filetage NPT de ½ po. Ce modèle de robinet permet de monter la tête thermostatique à la verticale sur le côté gauche du radiateur.

L'ensemble de robinets comprend :

- Robinet d'alimentation qui doit être monté sur le côté alimentation (gauche) du radiateur
- Robinet de retour Lockshield pour l'équilibrage du débit ou la segmentation, actionné par une clé Allen de 5/32 po ou 4 mm (non fournie)
- Tête de commande thermostatique avec réglage de la température de 6 °C à 28 °C avec protection contre le gel à 6 °C
- Ce robinet s'adapte à tous les radiateurs et chauffe-serviettes Stelrad d'Express Radiant.

### 8. Ensemble de robinets Herz à angle inversé (D) pour filetage NPT de ½ po

CODE DE PRODUIT : VA-NPTRH



Ensemble de robinets à commande thermostatique à angle inversé de ½ po en laiton nickelé pour un raccordement au filetage NPT de ½ po. Ce modèle de robinet permet de monter la tête thermostatique à la verticale sur le côté droit du radiateur.

L'ensemble de robinets comprend :

- Robinet d'alimentation qui doit être monté sur le côté alimentation (droit) du radiateur
- Robinet de retour Lockshield pour l'équilibrage du débit ou la segmentation, actionné par une clé Allen de 5/32 po ou 4 mm (non fournie)
- Tête de commande thermostatique avec réglage de la température de 6 °C à 28 °C avec protection contre le gel à 6 °C
- Ce robinet s'adapte à tous les radiateurs et chauffe-serviettes Stelrad d'Express Radiant.

### 9. Ensemble de robinets Herz à angle inversé (D) pour le PEX

CODE DE PRODUIT : VA-PEXRH



Ensemble de robinets à commande thermostatique à angle inversé de ½ po en laiton nickelé pour un raccordement au PEX de ½ po. Ce modèle de robinet permet de monter la tête thermostatique à la verticale sur le côté droit du radiateur. (Utilise les raccords pour le PEX G3/4 X ½", pièce n° V-1609803, compris)

L'ensemble de robinets comprend :

- Robinet d'alimentation qui doit être monté sur le côté alimentation (droit) du radiateur
- Robinet de retour Lockshield pour l'équilibrage du débit ou la segmentation, actionné par une clé Allen de 5/16" ou 8 mm (non fournie)
- Tête de commande thermostatique avec réglage de la température de 6 °C à 28 °C avec protection contre le gel à 6 °C
- Ce robinet s'adapte à tous les radiateurs et chauffe-serviettes Stelrad d'Express Radiant.

## 22 Ensembles de robinets thermostatiques pour radiateurs

### 10. Ensemble de robinets Herz à angle inversé (G) pour le PEX

CODE DE PRODUIT : VA-PEXLH



Ensemble de robinets à commande thermostatique à angle inversé de ½ po en laiton nickelé pour un raccordement au PEX de ½ po. Ce modèle de robinet permet de monter la tête thermostatique à la verticale sur le côté gauche du radiateur. (Utilise les raccords pour le PEX G3/4 X ½", pièce n° V-1609803, compris).

L'ensemble de robinets comprend :

- Robinet d'alimentation qui doit être monté sur le côté alimentation (gauche) du radiateur
- Robinet de retour Lockshield pour l'équilibrage du débit ou la segmentation, actionné par une clé Allen de 5/16 po ou 8 mm (non fournie)
- Tête de commande thermostatique avec réglage de la température de 6 °C à 28 °C avec protection contre le gel à 6 °C
- Ce robinet s'adapte à tous les radiateurs et chauffe-serviettes Stelrad d'Express Radiant.

### 11. Ensemble de robinets Herz à angle inversé (G) pour le cuivre

CODE DE PRODUIT : VA-CULH



Ensemble de robinets à commande thermostatique à angle inversé de ½ po en laiton nickelé pour un raccordement à un tuyau de cuivre de ½ po. Ce modèle de robinet permet de monter la tête verticalement sur le côté gauche du radiateur. (Utilise les raccords pour le cuivre G3/4 X ½", pièce n° V-1627616, compris). L'ensemble de robinets comprend :

- Robinet d'alimentation qui doit être monté sur le côté alimentation (gauche) du radiateur
- Robinet de retour Lockshield pour l'équilibrage du débit ou la segmentation, actionné par une clé Allen de 5/16 po ou 8 mm (non fournie)
- Tête de commande thermostatique avec réglage de la température de 6 °C à 28 °C avec protection contre le gel à 6 °C
- Ce robinet s'adapte à tous les radiateurs et chauffe-serviettes Stelrad d'Express Radiant.

### 12. Ensemble de robinets Herz à angle inversé (D) pour le cuivre

CODE DE PRODUIT : VA-CURH



Ensemble de robinets à commande thermostatique à angle inversé de ½ po en laiton nickelé pour un raccordement à un tuyau de cuivre de ½ po. Ce modèle de robinet permet de monter la tête à la verticale sur le côté droit du radiateur. (Utilise les raccords pour le cuivre G3/4 X ½", pièce n° V-1627616, compris). L'ensemble de robinets comprend :

- Robinet d'alimentation qui doit être monté sur le côté alimentation (droit) du radiateur
- Robinet de retour Lockshield pour l'équilibrage du débit ou la segmentation, actionné par une clé Allen de 5/16 po ou 8 mm (non fournie)
- Tête de commande thermostatique avec réglage de la température de 6 °C à 28 °C avec protection contre le gel à 6 °C
- Ce robinet s'adapte à tous les radiateurs et chauffe-serviettes Stelrad d'Express Radiant.

CODES PRODUIT :

### 13. Robinet de dérivation Herz à deux tubes



Robinets de dérivation à deux tubes de ½ po avec soupape thermostatique à angle inversé et tête pour raccords au cuivre et au PEX

POUR LE CUIVRE	POUR LE PEX
VA-171750110C-08 (8")	VA-171750110P-08 (8")
VA-171750110C-12 (12")	VA-171750110P-12 (12")
VA-171750110C-18 (18")	VA-171750110P-18 (18")
VA-171750110C-24 (24")	VA-171750110P-24 (24")
VA-171750110C-28 (28")	VA-171750110P-28 (28")

### 14. Robinet de dérivation monotube Herz



Robinets de dérivation monotube de ½ po avec robinet thermostatique à angle inversé et tête pour raccords au cuivre et au PEX

POUR LE CUIVRE	POUR LE PEX
VA-1717301C-08 (8")	VA-1717301P-08 (8")
VA-1717301C-12 (12")	VA-1717301P-12 (12")
VA-1717301C-18 (18")	VA-1717301P-18 (18")
VA-1717301C-24 (24")	VA-1717301P-24 (24")
VA-1717301C-28 (28")	VA-1717301P-28 (28")

### 15. Robinets manuels Ottinetti à tête en croix de ½ po coudés

CODE DE PRODUIT : V-CROSSH16-P ou V-CROSSH16-C



Robinets de radiateur à tête en croix classique en laiton chromé de ½ po coudés

Raccord à compression pour s'adapter aux tubes standard de ½ po en cuivre ou en PEX

- Ces robinets de commande attrayants nécessitent une clé Allen de 12 mm pour fixer la pièce de raccordement dans le radiateur ou le chauffe-serviettes. (Non comprise)
- S'adapte à tous les radiateurs et chauffe-serviettes Stelrad d'Express Radiant
- Vendus en paire

### 16. Robinets manuels Ottinetti à tête en croix de ½ po droits

CODE DE PRODUIT : V-CROSSH16-SP ou V-CROSSH16-SC



Robinets de radiateur à tête en croix classique en laiton chromé de ½ po coudés

Raccord à compression pour s'adapter aux tubes standard de ½ po en cuivre ou en PEX

- Ces robinets de commande attrayants nécessitent une clé Allen de 12 mm pour fixer la pièce de raccordement dans le radiateur ou le chauffe-serviettes. (Non comprise)
- S'adapte à tous les radiateurs et chauffe-serviettes Stelrad d'Express Radiant
- Vendus en paire

### 17. Robinet thermostatique Ottinetti TRV coudé

CODE DE PRODUIT : VA-CHROMETRVSET-C ou VA-CHROMETRVSET-P



Ensemble de robinets coudés de ½ po en laiton chromé avec tête thermostatique chromée

Raccord à compression pour s'adapter aux tubes standard de ½ po en cuivre ou en PEX

- Ces robinets de commande attrayants nécessitent une clé Allen de 12 mm pour fixer la pièce de raccordement dans le radiateur ou le chauffe-serviettes. (Non comprise)
- S'adapte à tous les radiateurs et chauffe-serviettes Stelrad d'Express Radiant

### 18. Robinet thermostatique Ottinetti TRV droit

CODE DE PRODUIT : VA-CHROMETRVSET-SC ou VA-CHROMETRVSET-SP



Ensemble de robinets droits de ½ po en laiton chromé avec tête thermostatique chromée

Raccord à compression pour s'adapter aux tubes standard de ½ po en cuivre ou en PEX

- Ces robinets de commande attrayants nécessitent une clé Allen de 12 mm pour fixer la pièce de raccordement dans le radiateur ou le chauffe-serviettes. (Non comprise)
- S'adapte à tous les radiateurs et chauffe-serviettes Stelrad d'Express Radiant

### 19. Robinet Ottinetti Lockshield chromé coudé

CODE DE PRODUIT : V-CHROMELS-P ou V-CHROMELS-C



Raccord à compression pour s'adapter aux tubes standard de ½ po en cuivre ou en PEX

- S'adapte à tous les radiateurs et chauffe-serviettes Stelrad d'Express Radiant
- Vendus en paire

### 20. Robinet Ottinetti Lockshield chromé droit

CODE DE PRODUIT : V-CHROMELS-SP ou V-CHROMELS-SC



Raccord à compression pour s'adapter aux tubes standard de ½ po en cuivre ou en PEX

- S'adapte à tous les radiateurs et chauffe-serviettes Stelrad d'Express Radiant
- Vendus en paire



# Robinets et accessoires

## 24 Connecteurs de radiateur

### 21. Connecteur à compression de 1/2" pour PEX

CODE DE PRODUIT : V-1609803



Connecteur à compression G 3/4" X 1/2" pour PEX

### 22. Connecteur à compression de 1/2" pour le cuivre

CODE DE PRODUIT : V-1627616



Connecteur à compression G 3/4" X 1/2" pour le cuivre

### 23. Connecteur à compression Herz M22 x 1/2" pour PEX

CODE DE PRODUIT : V-1606603



Connecteur à compression M22 X 1/2" pour PEX

- Pour les minisets Herz uniquement

### 24. Connecteur à compression Herz M22 X 1/2" pour le cuivre

CODE DE PRODUIT : V-1606602



Connecteur à compression M22 X 1/2" pour le cuivre

- Pour les minisets Herz uniquement

### 25. Connecteur union droit Herz de 1/2 po NPT

CODE DE PRODUIT : V-1414401 (simple) VA-1414401 (paire)



Raccord union droit de 1/2 po NPT en laiton nickelé pour radiateur

- S'adapte à tous les radiateurs et chauffe-serviettes Stelrad d'Express Radiant.

## Connecteurs de radiateur

25

### 26. Raccord union coudé Herz de ½ po NPT CODE DE PRODUIT : V-1414501 (simple) VA-1414501 (paire)



Raccord union coudé de ½ po NPT en laiton nickelé pour radiateur

- S'adapte à tous les radiateurs et chauffe-serviettes Stelrad d'Express Radiant.

### 29. Connecteurs droits Herz de ½ po en cuivre CODE DE PRODUIT : V-1300231C (simple) VA-1300231C (paire)



Raccord à compression de radiateur droit en laiton nickelé de ½ po pour le cuivre (Utilise les connecteurs pour le cuivre G3/4 X ½", pièce n° V-1627616, compris). Le tuyau chromé modèle n° V-C16600 peut être utilisé

- Pas besoin de ruban ou de pâte lubrifiante
- S'adapte à tous les radiateurs et chauffe-serviettes Stelrad d'Express Radiant

### 30. Connecteurs droits Herz de ½ po pour PEX CODE DE PRODUIT : V-1300231P (simple) VA-1300231P (paire)



Connecteurs à compression de radiateur droit en laiton nickelé de ½ po pour PEX (Utilise les connecteurs pour le cuivre G3/4" X ½", pièce n° V-1609803, compris).

- Pas besoin de ruban ou de pâte lubrifiante
- S'adapte à tous les radiateurs et chauffe-serviettes Stelrad d'Express Radiant

## Robinets de radiateur

### 31. Robinet Herz Lockshield de ½ po coudé CODE DE PRODUIT : V-1374801P (PEX) V-1374801C (cuivre)



Raccord à compression de ½ po pour PEX et cuivre

- S'adapte à tous les radiateurs et chauffe-serviettes Stelrad d'Express Radiant
- Robinet de retour Lockshield pour l'équilibrage du débit ou la segmentation, actionné par une clé Allen de 5/16 po ou 8 mm (non fournie)
- Vendu à l'unité

Robinets montrés avec des connecteurs pour PEX

### 32. Corps de robinet thermostatique Herz de ½ po coudé CODE DE PRODUIT : V-1772437P (PEX) V-1772437C (cuivre)



Raccord à compression de ½ po pour PEX et cuivre

- S'adapte à tous les radiateurs Stelrad d'Express Radiant

Robinets montrés avec des connecteurs pour PEX

## 26 Robinets de radiateur

### 33. Corps de robinet thermostatique Herz de ½ po à angle inversé à gauche CODE DE PRODUIT : V-1775991



Robinet thermostatique Herz à angle inversé

- Corps de robinet du côté gauche
- ½ po NPT
- S'adapte à tous les radiateurs Stelrad d'Express Radiant

### 34. Corps de robinet thermostatique Herz de ½ po à angle inversé à droite CODE DE PRODUIT : V-1775891



Robinet thermostatique Herz à angle inversé

- Corps de robinet du côté droit
- ½ po NPT
- S'adapte à tous les radiateurs Stelrad d'Express Radiant

### 35. Corps de robinet thermostatique Herz de ½ po NPT coudé CODE DE PRODUIT : V-1772456



Robinet thermostatique de radiateur en laiton nickelé à filetage ½ po NPT coudé

- S'adapte à tous les radiateurs Stelrad d'Express Radiant

### 36. Robinet Herz Lockshield de ½ po NPT coudé CODE DE PRODUIT : V-1342456



Robinet de retour Lockshield en laiton nickelé à filetage ½ po NPT coudé utilisé pour le sectionnement et l'équilibrage du débit

- S'adapte à tous les radiateurs et chauffe-serviettes Stelrad d'Express Radiant
- Robinet de retour Lockshield pour l'équilibrage du débit ou la segmentation, actionné par une clé Allen de 5/32 po ou 4 mm (non fournie)

### 37. Corps de robinet thermostatique Herz de ½ po NPT droit CODE DE PRODUIT : V-1772391



Robinet thermostatique de radiateur en laiton nickelé à filetage ½ po NPT droit

- S'adapte à tous les radiateurs et chauffe-serviettes Stelrad d'Express Radiant

### 38. Robinet Lockshield Herz de ½ po NPT droit

CODE DE PRODUIT : V-1372341



Robinet de retour de radiateur Lockshield en laiton nickelé à filetage ½ po NPT droit pour le sectionnement et l'équilibrage du débit.

- S'adapte à tous les radiateurs et chauffe-serviettes Stelrad d'Express Radiant
- Robinet de retour Lockshield pour l'équilibrage du débit ou la segmentation, actionné par une clé Allen de 5/16 po ou 8 mm (non fournie)

### 39. Corps de robinet thermostatique Herz de ½ po droit

CODE DE PRODUIT : V-1773367P (PEX) V-1773367C (cuivre)



Robinet thermostatique de radiateur en laiton nickelé de ½ po droit pour PEX ou cuivre

- S'adapte à tous les radiateurs et chauffe-serviettes Stelrad d'Express Radiant

### 40. Robinet Herz Lockshield de ½ po droit

CODE DE PRODUIT : V-1373311P (PEX) V-1373311C (cuivre)



Robinet de retour Lockshield en laiton nickelé de ½ po droit pour PEX ou cuivre utilisé pour le sectionnement et l'équilibrage du débit.

- S'adapte à tous les radiateurs et chauffe-serviettes Stelrad d'Express Radiant
- Robinet de retour Lockshield pour l'équilibrage du débit ou la segmentation, actionné par une clé Allen de 5/16 po ou 8 mm (non fournie)

## Commandes

### 42. Tête thermostatique miniature non électrique Herz

CODE DE PRODUIT : V-1920060



Tête thermostatique, remplie de liquide. Plage de température de fonctionnement : 6 °C à 28 °C  
Protection contre le gel à 6 °C, niveau de confort à la graduation 3

- S'adapte à tous les corps de robinets thermostatiques Herz
- Utilisé pour détecter la température ambiante et ajuster automatiquement le débit du liquide à travers le corps du robinet et le radiateur ou l'émetteur de chaleur.

# Robinets et accessoires

## 28 Accessoires

### 43. Adaptateur M28 à M30

CODE DE PRODUIT : V-1635760



Convertit les robinets de radiateur Herz TRV du filetage M28 au filetage M30.

### 44. Inserts de robinet de remplacement Herz

CODE DE PRODUIT : V-1639091 V-1639090



Insert de remplacement pour tous les robinets thermostatiques Herz de ½ po. Il peut être changé avec le système sous pression à l'aide de l'outil d'installation Herz V-1778000 ou lors d'un entretien de routine. Voir page 28, article n° 45.

Insert de robinet de remplacement Herz, CODE DE PRODUIT V-1639091 (AUTRE que Miniset)  
Insert de robinet de remplacement Herz, CODE DE PRODUIT V-1639090 (pour Miniset)

### 45. Outil d'installation d'insert de robinet Herz

CODE DE PRODUIT : V-1778000



Outil d'installation d'insert de robinet Herz.

- Pour remplacer l'insert du robinet sans vidanger le système ou le radiateur.

### 46. Clé multifonction Herz

CODE DE PRODUIT : V-1662500



Clé multifonction Herz

- Pour le réglage des robinets Lockshield et la purge des radiateurs

### 47. Clé de purge d'air de radiateur Stelrad

CODE DE PRODUIT : V-VENT KEY



La clé de purge d'air utilisée pour tous les radiateurs et chauffe-serviettes Stelrad d'Express Radiant se trouve désormais sur un porte-clés pratique

### 48. Tube chromé de ½ X 24 po

CODE DE PRODUIT : V-C16600



Tube en laiton chromé de ½ po de 24 po de long

- S'adapte à toutes les robinets à raccord à compression Herz pour le cuivre.
- Facile à souder, il suffit de retirer le revêtement chromé à l'aide d'une lime et de le souder à n'importe quel raccord ou accessoire ou d'utiliser des raccords à compression



### 49. Manchons Radsnap de ½ x 8 po chromés et blancs



Manchons de revêtement de tuyau de ½ po chromés ou blancs, 10 morceaux de 8 po de long

- Les manchons peuvent être installés facilement autour des tuyaux exposés et donnent l'apparence d'une tuyauterie blanche ou chromée
- Les morceaux individuels peuvent être coupés à la longueur requise avec des ciseaux et fixés autour du tuyau exposé.

CODE DE PRODUIT : V-RSC8 (Chrome)

CODE DE PRODUIT : V-RSW8 (Blanc)

### 50. Manchons Pipesnap de ½ x 40 po chromés et blancs

Manchons de recouvrement de tuyau de ½ po chromé ou blanc, 3 morceaux de 40 po (1 m) de long

- Les manchons peuvent être installés facilement autour des tuyaux exposés et donnent l'apparence d'une tuyauterie blanche ou chromée
- Les morceaux individuels peuvent être coupés à la longueur requise avec des ciseaux et fixés autour du tuyau exposé.

CODE DE PRODUIT : V-PIPESNAPC (Chrome)

CODE DE PRODUIT : V-PIPESNAPW (Blanc)



### 51. Support de plancher pour radiateurs Softline



Support de plancher universel avec réglage de la hauteur pour le radiateur compact Stelrad Softline

- Non disponible pour le modèle de radiateur de 8 po
- 2 supports nécessaires pour les radiateurs d'une longueur de 16 à 64 po
- 3 supports nécessaires pour les radiateurs de 72 à 120 po de longueur
- Vendu à l'unité

CODE DE PRODUIT : V-FS BRACKET-K1

CODE DE PRODUIT : V-FS BRACKET-K2

### 52. Supports de plancher pour radiateur à colonnes Classic

CODE DE PRODUIT : V-CLFS



Supports de plancher pour radiateur à colonnes Classic

- 2 supports recommandés pour radiateurs jusqu'à 18 sections
- 3 supports recommandés pour 18 à 31 sections
- 4 supports recommandés pour 32 à 40 sections
- Vendus en paire
- Si vous commandez des supports de plancher et que vous souhaitez toujours que les supports muraux soient inclus, veuillez demander au grossiste de l'indiquer sur le bon de commande.

### 53. Clé antirayure pour mamelon de raccordement

CODE DE PRODUIT : V-CCWRENCH



Clé en plastique pour éviter les rayures lors du serrage des mamelons de raccordement sur les radiateurs à colonnes

- À utiliser uniquement avec les radiateurs à colonnes

### 54. Supports de chauffe-serviettes en échelle blancs



Supports muraux de remplacement pour les chauffe-serviettes en échelle Stelrad

- Comprend un sachet de quincaillerie

**CODE DE PRODUIT : V-WBLRCW (courbé blanc)**

**CODE DE PRODUIT : V-WBLRSW (droit blanc)**

### 55. Supports de chauffe-serviettes en échelle chromés



Supports muraux de remplacement pour les chauffe-serviettes en échelle Stelrad

- Comprend un sachet de quincaillerie

**CODE DE PRODUIT : V-WBLRCC (courbé chromé)**

**CODE DE PRODUIT : V-WBLRSC (droit chromé)**

### 56. Rallonges



Rallonges pour les raccords de robinet de radiateur

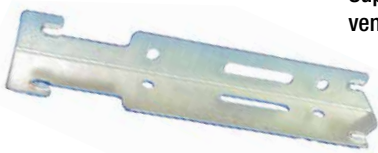
- Convient à tous les robinets Herz

**CODE DE PRODUIT : V-EXT20 20 mm (3/4")**

**CODE DE PRODUIT : V-EXT30 30 mm (1 3/16")**

**CODE DE PRODUIT : V-EXT40 40 mm (1 1/2")**

### 58. Supports muraux en L pour radiateurs Softline et Style



Supports muraux de remplacement, vendus en paires

**CODE DE PRODUIT : V-WB200 200 mm (8")**

**CODE DE PRODUIT : V-WB300 300 mm (12")**

**CODE DE PRODUIT : V-WB450 450 mm (18")**

**CODE DE PRODUIT : V-WB600 600 mm (24")**

**CODE DE PRODUIT : V-WB700 700 mm (28")**

**AVIS :** Les produits sont adaptés à la hauteur du radiateur. Les supports corrects seront plus courts que la hauteur du radiateur réel.

### 59. Supports en J



- Montage mural à travers la grille supérieure et dans le joint de soudure inférieur pour un placement facile
- Vendus à l'unité
- Conviennent uniquement aux radiateurs de type K2 et S2.

**CODE DE PRODUIT : V-JBracket 200** 200 mm (8")  
**CODE DE PRODUIT : V-JBracket 300** 300 mm (12")  
**CODE DE PRODUIT : V-JBracket 450** 450 mm (18")  
**CODE DE PRODUIT : V-JBracket 600** 600 mm (24")  
**CODE DE PRODUIT : V-JBracket 700** 700 mm (28")



**AVIS :** Les produits sont adaptés à la hauteur du radiateur.

### 60. Sachet de quincaillerie de radiateur Stelrad de remplacement



Sachet de quincaillerie pour les radiateurs Stelrad compacts et Style de 12, 18, 24 et 28 po.

- Comprend un évent d'air nickelé, un bouchon et des isolateurs de support.

**CODE DE PRODUIT : V-HARDWARE**  
(Pour radiateurs de 12, 18, 24 et 28 po, photo)  
**CODE DE PRODUIT : V-HARDWARE8**  
(Pour les modèles K2 et S2 de 8 po)

### 61. Sachet de quincaillerie pour les chauffe-serviettes Stelrad

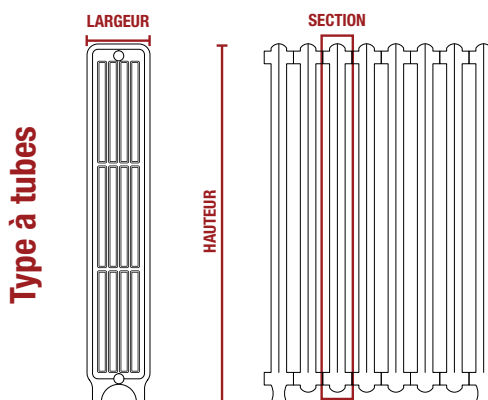
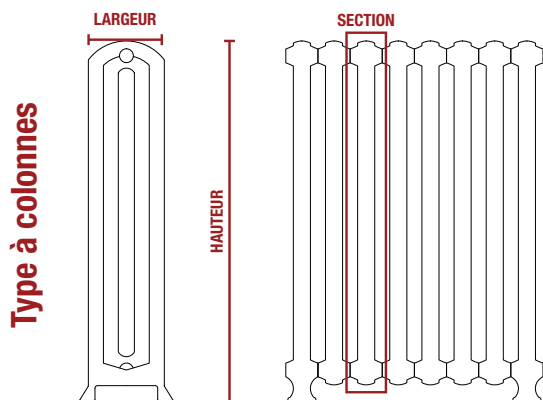
**CODE DE PRODUIT : V-LRHARDWARE**



Sachet de quincaillerie pour tous les types de chauffe-serviettes en échelle Stelrad

Les grilles supérieures et les panneaux d'extrémités de rechange sont disponibles en commande spéciale et ne sont pas stockés.

## 32 Calcul du rendement d'un radiateur en fonte existant en BTU/h



Pour trouver le rendement d'un radiateur en fonte, vous devez connaître la surface en pieds carrés du radiateur. Suivez les étapes suivantes pour calculer la surface de rayonnement en pieds carrés. REMARQUE : Les radiateurs en fonte à colonnes et à tubes sont les deux principaux types.

### Étape 1. Calculez la surface en pieds carrés d'une section du radiateur.

- Mesurez la hauteur de la section.
- Mesurez la largeur de la section
- Trouvez le nombre de pieds carrés de la section dans le tableau 1 pour les radiateurs de type à COLONNES ou le tableau 2 pour les radiateurs de type à TUBES.

**Étape 2. Multipliez la surface d'une section par le nombre de sections. Cela équivaut à la surface totale en pieds carrés de rayonnement du radiateur en fonte.**

**Étape 3. Multipliez la surface totale du radiateur par la puissance en BTU par pied carré en fonction de la température d'alimentation du chauffage, tableau n° 3.**

**Veillez noter que pour une maison chauffée avec des radiateurs en fonte, la température d'alimentation ne dépasse généralement pas 140 °F ou 90 BTU par pied carré de rendement pour le radiateur en fonte.**

### 1. Surface de rayonnement (pi²) par section pour les radiateurs de TYPE À COLONNES

HAUTEUR (po)	4-1/2" DE LARGEUR UNE COLONNE	7-1/2" DE LARGEUR DEUX COLONNES	9" DE LARGEUR TROIS COLONNES	11-1/2" DE LARGEUR QUATRE COLONNES	13" DE LARGEUR CINQ COLONNES
13	-	-	-	-	3
16	-	-	-	-	3-3/4
18	-	-	2-1/4	3	4-1/4
20	1-1/2	2	-	-	5
22	-	-	3	4	-
23	1-2/3	2-1/3	-	-	-
26	2	2-2/3	3-3/4	5	-
32	2-1/2	3-1/3	4-1/2	6-1/2	-
38	3	4	5	8	-
45	-	5	6	10	-

### 2. Surface de rayonnement (pi²) par section pour les radiateurs de TYPE À TUBES

HAUTEUR (po)	5" DE LARGEUR TROIS TUBES	7" DE LARGEUR QUATRE TUBES	8-3/4" DE LARGEUR CINQ TUBES	9-3/4" DE LARGEUR SIX TUBES	12-1/2" DE LARGEUR SEPT TUBES
14	-	-	-	-	2-1/2
17	-	-	-	-	3
20	1-3/4	2-1/4	2-2/3	3	3-2/3
23	2	2-1/2	3	3-1/2	-
26	2-1/3	2-3/4	3-1/2	4	4-3/4
32	3	3-1/2	4-1/3	5	-
38	3-1/2	4-1/4	5	6	-

### 3. Émissions de chaleur pour les radiateurs en fonte

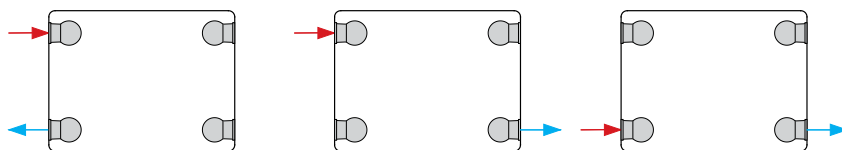
TEMPÉRATURE DE L'EAU DE CONCEPTION OU MOYENNE	TAUX D'ÉMISSION DE CHALEUR EN BTUH PAR PI²	TEMPÉRATURE DE L'EAU DE CONCEPTION OU MOYENNE	TAUX D'ÉMISSION DE CHALEUR EN BTUH PAR PI²
110° F	30	180° F	170
120° F	50	185° F	180
130° F	70	190° F	190
140° F	90	195° F	200
150° F	110	200° F	210
160° F	130	205° F	220
170° F	150	210° F	230
175° F	160	215° F	240

# Options de tuyauterie pour les radiateurs à panneaux en acier Stelrad

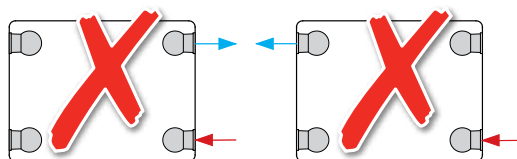
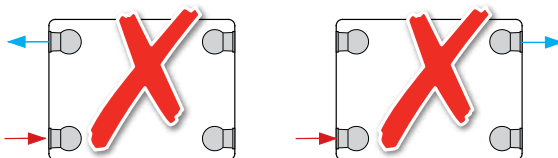
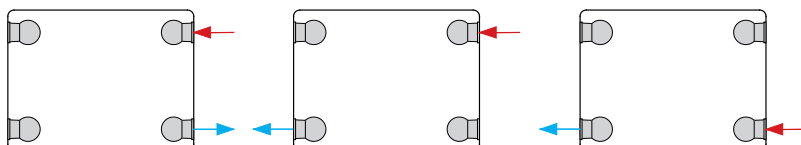
## Méthodes de raccordement de la tuyauterie du radiateur

33

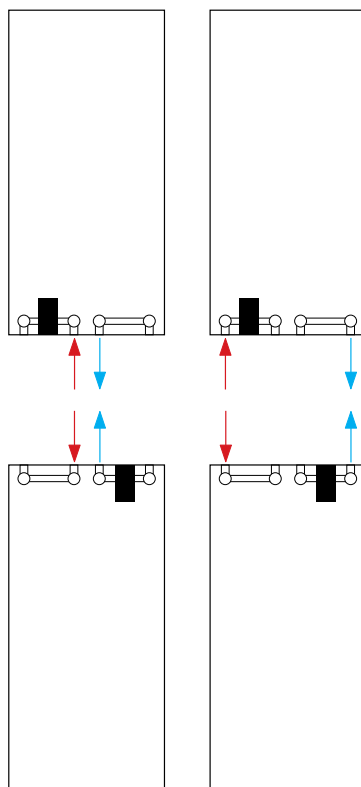
Options de tuyauterie des radiateurs à colonnes compacts Softline, Style et Classic



Veillez noter :  
Le retour doit toujours être au bas du radiateur



Options de tuyauterie des radiateurs verticaux Vertex et Style K2







## Conditions de vente d'Express Radiant Ltd. (Canada et É.-U.)

SAUF MODIFICATION ÉCRITE DE LA PART D'EXPRESS RADIANT LTD., TOUTES LES MARCHANDISES SONT VENDUES UNIQUEMENT SELON LES CONDITIONS SUIVANTES :

- Estimations :** Elles sont valables pour acceptation pendant 28 jours à compter de la date indiquée, sauf si nous les retirons avant cette date, et sont soumises à notre acceptation écrite de la commande de l'acheteur.
- Prix et remises :** Ils peuvent être modifiés sans préavis et sont donnés à titre d'indication, toutes les marchandises, telles que définies ci-après, étant vendues aux prix en vigueur à la date d'expédition. Les prix ne comprennent pas les taxes applicables qui seront ajoutées à la facture de l'acheteur, le cas échéant.
- Retards et annulations :** Toute date de livraison indiquée ne doit être considérée que comme une estimation, bien que nous fassions tout notre possible pour assurer une livraison rapide. Bien que nous fassions tout notre possible pour exécuter le contrat, sa bonne exécution est sujette à une annulation de notre part sans compensation ou à toute modification que nous jugerions nécessaire en raison d'une pénurie de main-d'œuvre, de matériaux ou de fournitures, ou en raison d'un cas de force majeure, d'une guerre, d'une grève, d'un lock-out ou de tout autre conflit du travail, d'un incendie, d'intempéries, de la législation ou (sans préjudice à la portée générale de ce qui précède) de toute autre cause indépendante de notre volonté.
- Livraison et risque :** La livraison sera effectuée lorsque les marchandises indiquées dans la facture applicable (les « marchandises ») auront été livrées dans les locaux de l'acheteur ou à tout autre endroit que l'acheteur pourrait demander. Ce risque est transféré à l'acheteur lorsque les marchandises ont été livrées.
- Transport :** Les marchandises seront livrées à des destinations dans des zones convenues, port payé, sauf si : (a) la valeur de la commande de marchandises est inférieure à 100 \$; ou (b) l'acheteur nous informe par écrit que les marchandises doivent être transportées par une autre livraison spéciale, dont les frais de transport supplémentaires seront ajoutés à la facture de l'acheteur.
- Dommages en transit :** nous ne prendrons en compte aucune réclamation pour des marchandises perdues ou endommagées en transit à moins qu'une notification de la nature et de l'étendue d'une telle réclamation ne soit reçue par nous et le transporteur soit à la réception des marchandises endommagées, soit dans les 28 jours suivant la réception des marchandises endommagées. Notre responsabilité ne dépassera en aucun cas la valeur facturée des marchandises perdues ou endommagées. Les marchandises faisant l'objet d'une réclamation doivent être entreposées gratuitement pour être inspectées. Elles ne seront ni retournées, ni acceptées par nous sans autorisation écrite.
- Exclusion des garanties :**
  - l'ACHETEUR RECONNAÎT QU'EXPRESS RADIANT LTD. (« EXPRESS ») N'EST PAS LE FABRICANT DES MARCHANDISES. EXPRESS NE FAIT AUCUNE DÉCLARATION NI NE DONNE AUCUNE GARANTIE, EXPRESSE, IMPLICITE OU LÉGALE, QUANT À L'ÉTAT D'APTITUDE DES MARCHANDISES ET DÉCLINE SPÉCIFIQUEMENT TOUTE GARANTIE DE QUALITÉ MARCHANDE OU D'APTITUDE À UN USAGE PARTICULIER. EXPRESS FERA TOUTEFOIS DES EFFORTS COMMERCIALEMENT RAISONNABLES, À LA DEMANDE DE L'ACHETEUR, POUR AIDER CE DERNIER À FAIRE VALOIR TOUTE GARANTIE QUE LE FABRICANT DES MARCHANDISES POURRAIT AVOIR EN VIGUEUR. EXPRESS NE POURRA ÊTRE TENUE RESPONSABLE DE TOUT DOMMAGE, Y COMPRIS LES DOMMAGES-INTÉRÊTS CONSÉCUTIFS, ACCIDENTELS, SPÉCIAUX, COLLATÉRAUX, PUNITIFS, EXEMPLAIRES OU INDIRECTS (Y COMPRIS, MAIS SANS S'Y LIMITER, LA PERTE DE CLIENTÈLE, LA PERTE DE BÉNÉFICES OU DE REVENUS, LA PERTE D'ÉCONOMIES, LA PERTE D'UTILISATION, L'INTERRUPTION DES ACTIVITÉS ET LES RÉCLAMATIONS DES ACHETEURS DÉCOULANT DE L'UTILISATION DES MARCHANDISES OU AUTRE). EXPRESS DÉCLINE SPÉCIFIQUEMENT TOUTE GARANTIE QUE LES MARCHANDISES SONT CONFORMES À TOUTE EXIGENCE OU RÉGLEMENTATION GOUVERNEMENTALE APPLICABLE.
  - Les marchandises faisant l'objet d'une réclamation ne doivent pas nous être retournées et nous ne les accepterons pas sans notre accord écrit préalable.
  - Toute marchandise retournée que nous acceptons de reprendre après 30 jours fera l'objet de frais de remise en stock automatiques de : 25 % sur les radiateurs à panneaux, les chauffe-serviettes en échelle; 50 % sur les radiateurs à colonnes et Style; 25 % sur tous les robinets et accessoires. AUCUN RETOUR N'EST ACCEPTÉ APRÈS 180 JOURS DE LA DATE DE FACTURATION.
- Dimensions et illustrations :** Nos listes de prix et nos brochures publicitaires ont été préparées avec le plus grand soin, mais leur exactitude n'est pas garantie et nous nous réservons le droit de modifier ces informations sans préavis. Les dimensions exactes seront fournies lors de la demande.
- Païement :** Toutes les factures sont payables aux conditions qui y sont énoncées, c'est-à-dire **net 30 jours**. Le défaut de paiement d'une facture nous donne le droit de considérer les contrats en cours entre nous et l'Acheteur comme répudiés par l'Acheteur, mais cette répudiation ne libère en aucun cas l'Acheteur de ses obligations de payer les montants alors dus à Express, y compris les intérêts y afférents.
- Propriété :**
  - Nonobstant tout transfert de risque à l'Acheteur, nous conservons la propriété des marchandises faisant l'objet du présent contrat dont la propriété ne sera pas transférée à l'Acheteur et l'Acheteur gardera toutes les marchandises qui lui sont livrées en tant que dépositaire en notre nom jusqu'à ce que nous ayons reçu le paiement intégral du prix de toutes les marchandises (que les marchandises soient ou non livrées en plusieurs fois et que certaines aient été payées par l'Acheteur) et toutes les autres sommes dues à tout moment par l'Acheteur à notre égard.
  - Jusqu'à ce que la propriété des marchandises ait été transférée à l'acheteur, ce dernier :
    - doit assurer les marchandises livrées contre toute perte ou tout dommage auprès d'une compagnie d'assurance de renom;
    - doit stocker les marchandises livrées séparément ou d'une autre manière assurer qu'elles sont facilement identifiables comme notre propriété;
    - doit autoriser irrévocablement nos représentants, à tout moment et de temps en temps (que le paiement soit dû ou non), à reprendre possession des marchandises et, à cette fin, à pénétrer dans tous les locaux occupés par l'acheteur ou dans lesquels les marchandises sont ou sont supposées être, et à séparer les marchandises de tout ce à quoi elles sont attachées sans être responsable de tout dommage causé;
    - doit conserver les marchandises livrées libres de toute charge, privilège ou autre grèvement.
      - Si, pendant que nous sommes propriétaires des marchandises ou de l'une d'entre elles, celles-ci sont transformées ou incorporées dans d'autres marchandises (les « nouvelles marchandises »), les dispositions des clauses (a) et (b) s'appliquent, à condition que les marchandises restent une partie facilement identifiable et amovible des nouvelles marchandises.
      - Nous (agissant pour notre propre compte et non en tant qu'agent de l'acheteur) pouvons vendre ou accepter de vendre l'une des marchandises ou les nouvelles marchandises en notre possession aux conditions que nous pouvons, à notre seule discrétion, considérer comme appropriées.
      - Nous avons droit à un privilège général sur les marchandises et matériaux de l'acheteur qui sont en notre possession ou sous notre contrôle de temps à autre pour toute somme due à tout moment par l'acheteur à notre égard.
      - Rien dans cette clause 10 n'affectera aucun autre de nos droits ou recours.
      - Les dispositions de la présente clause 10 survivront à la résiliation du contrat pour quelque raison que ce soit.
- Limitation de la responsabilité :**
  - Les droits conférés par les présentes conditions remplacent et excluent, dans la mesure où cela est légalement possible, toutes les garanties ou conditions de droit commun, légales ou autres, qu'elles soient expresse ou implicites. Sauf mention expresse ci-dessus, nous n'acceptons aucune responsabilité, qu'elle soit délictuelle, contractuelle ou autre, pour toute perte ou tout dommage direct ou indirect, quelle qu'en soit la cause.
  - En aucun cas Express ne sera responsable des dommages indirects, accidentels, consécutifs, spéciaux, punitifs ou exemplaires, ou de tout autre dommage (y compris, mais sans s'y limiter, les dommages pour perte de bénéfices commerciaux, interruption d'activité, blessures corporelles, manquement à toute obligation, y compris les actes de bonne foi ou de diligence raisonnable, manque de diligence, et pour toute autre perte pécuniaire ou autre) résultant de l'utilisation des marchandises, au retard de livraison des marchandises, même en cas de faute, de délit (y compris la négligence), de responsabilité stricte, de rupture de contrat ou de rupture de garantie d'Express ou ou qui y sont liés de quelque manière que ce soit, et cela même si Express a été informé de la possibilité de tels dommages. Ces limitations et exclusions concernant les dommages s'appliquent même en cas d'échec de tout recours.
  - Nonobstant ce qui précède, Express ne sera en aucun cas responsable envers l'Acheteur de tout montant supérieur au prix payé par l'Acheteur à Express pour les marchandises.
  - Certaines juridictions n'autorisent pas l'exclusion de certaines garanties ou la limitation ou l'exclusion de la responsabilité pour les dommages accessoires ou indirects. Par conséquent, certaines des limitations susmentionnées peuvent ne pas s'appliquer à l'Acheteur.
- Renonciation :** Nos droits ne seront pas affectés ou limités par une quelconque indulgence ou abstention de l'Acheteur. Aucune renonciation de notre part à un quelconque manquement ne saurait être considérée comme une renonciation à tout autre manquement ultérieur.
- Modification des conditions :** Aucune modification des présentes conditions ou des indications figurant dans nos acceptations ne sera valable sans notre accord écrit.
- Droit :** Le présent accord est régi par les lois de la province de l'Ontario et les lois du Canada qui y sont applicables. Tout différend concernant le présent accord sera soumis à un arbitre unique nommé par un juge de la Cour supérieure de justice siégeant à Toronto, lequel arbitrage se déroulera conformément aux dispositions de la Loi de 1991 sur l'arbitrage (Ontario), telle que modifiée.

ExpressRadiant

Barrie, Ontario, Canada

Tél. : 705 730 6868 / 1 888 719 9913 Téléc. : 705 730 1949 / 1 888 903 3340 Courriel : support@expressradiant.ca

# ExpressRadiant

Barrie, Ontario, Canada

**Tél.** : 705 730 6868 / 1 888 719 9913 **Télec.** : 705 730 1949 / 1 888 903 3340

**Courriel** : [support@expressradiant.ca](mailto:support@expressradiant.ca)