

## Radiateur compact Stelrad Softline K1 et K2

3



- Tous les radiateurs Stelrad doivent être installés sur un circuit fermé ou la garantie est annulée.
- Les chaudières à bois extérieures sans échangeur de chaleur ne constituent PAS un circuit fermé
- Il faut utiliser le PEX de chauffage et non le PEX d'eau potable.
- S'applique à tous les modèles.
- Tous les radiateurs K1 et K2 ont un raccord BSP de 1/2 po.



Avec sa grille supérieure et ses panneaux d'extrémité légèrement courbés, le nouveau radiateur Stelrad Softline représente la nouvelle génération de radiateurs compacts de Stelrad. Maintenant disponible en hauteurs de 8, 12, 18, 24 et 28 po et dans une gamme de longueurs de 16 à 120 po. La plupart des articles sont en stock et sont livrés avec des supports muraux, un sachet de quincaillerie et des instructions pour une installation facile. Chaque radiateur en acier est muni d'un raccord BSP de 1/2 po, d'un revêtement en poudre blanc (RAL 9016) et bénéficie d'une garantie de dix ans. Les robinets sont vendus séparément.

## 4 Dimensions et données techniques des radiateurs compacts Stelrad Softline K1

N° de pièce (po)	HAUTEUR (mm)	LONGUEUR (mm)	UISS. BTU/h TME 100 °F	UISS. BTU/h TME 120 °F	UISS. BTU/h TME 140 °F	UISS. BTU/h TME 160 °F	POIDS (Lb)	Distance de la plomberie brute du mur fini	Écartement de la plomberie brute, centre à centre**
K1 12 20	300	500	248	406	626	868	10	2 1/8" ou 2 5/8"	23 3/4"
K1 12 24	300	600	298	488	750	1 044	12	2 1/8" ou 2 5/8"	27 1/2"
K1 12 32	300	800	398	651	1 000	1 392	16	2 1/8" ou 2 5/8"	35 1/2 "
K1 12 36	300	900	445	728	1 125	1 556	18	2 1/8" ou 2 5/8"	39 3/8"
K1 12 40	300	1 000	496	812	1 252	1 737	21	2 1/8" ou 2 5/8"	43 1/4"
K1 12 48	300	1 200	597	976	1 500	2 088	24	2 1/8" ou 2 5/8"	51 1/4"
K1 12 60	300	1 500	744	1 217	1 878	2 605	31	2 1/8" ou 2 5/8"	63"
K1 12 72	300	1 800	895	1 464	2 250	3 132	36	2 1/8" ou 2 5/8"	74 3/4"
K1 12 80	300	2 000	992	1 623	2 504	3 473	41	2 1/8" ou 2 5/8"	82 5/8"
K1 12 98	300	2 500	1 240	2 029	3 131	4 342	51	2 1/8" ou 2 5/8"	102 3/8"
K1 12 120	300	3 000	1 488	2 435	3 756	5 210	62	2 1/8" ou 2 5/8"	122"
K1 18 16	450	400	295	482	744	1 032	13	2 1/8" ou 2 5/8"	19 5/8"
K1 18 20	450	500	368	603	930	1 290	16	2 1/8" ou 2 5/8"	23 3/4"
K1 18 24	450	600	442	723	1 116	1 548	19	2 1/8" ou 2 5/8"	27 1/2"
K1 18 28	450	700	516	844	1 302	1 806	22	2 1/8" ou 2 5/8"	31 1/2"
K1 18 32	450	800	589	964	1 488	2 064	26	2 1/8" ou 2 5/8"	35 1/2"
K1 18 36	450	900	663	1 085	1 674	2 322	29	2 1/8" ou 2 5/8"	39 3/8"
K1 18 40	450	1 000	737	1 205	1 859	2 579	32	2 1/8" ou 2 5/8"	43 1/4"
K1 18 44	450	1 100	810	1 326	2 045	2 837	35	2 1/8" ou 2 5/8"	47 1/4"
K1 18 48	450	1 200	884	1 446	2 231	3 095	38	2 1/8" ou 2 5/8"	51 1/4"
K1 18 55	450	1 400	1 031	1 687	2 604	3 611	45	2 1/8" ou 2 5/8"	59"
K1 18 64	450	1 600	1 179	1 929	2 976	4 127	51	2 1/8" ou 2 5/8"	67"
K1 18 72	450	1 800	1 326	2 170	3 348	4 643	57	2 1/8" ou 2 5/8"	74 3/4"
K1 18 80	450	2 000	1 473	2 411	3 720	5 159	64	2 1/8" ou 2 5/8"	82 5/8"
K1 18 86	450	2 200	1 621	2 652	4 092	5 675	70	2 1/8" ou 2 5/8"	90 1/2"
K1 18 94	450	2 400	1 768	2 893	4 464	6 191	77	2 1/8" ou 2 5/8"	98 1/2"
K1 18 100	450	2 600	1 915	3 134	4 836	6 707	83	2 1/8" ou 2 5/8"	106 1/4"
K1 18 110	450	2 800	2 063	3 375	5 208	7 223	89	2 1/8" ou 2 5/8"	114 1/8"
K1 18 120	450	3 000	2 210	3 616	5 579	7 738	96	2 1/8" ou 2 5/8"	122"

TME = Température moyenne de l'eau

\* Les modèles K1-08 sont abandonnés.

## Dimensions et données techniques des radiateurs compacts Stelrad Softline K1

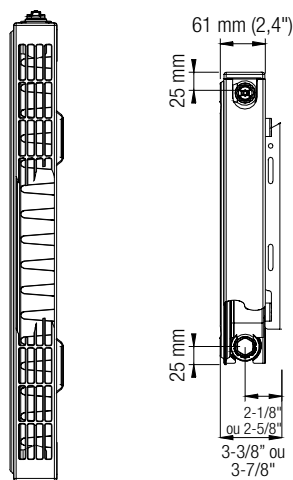
5

N° de pièce (po)	HAUTEUR (mm)	LONGUEUR (mm)	UISS. BTU/h TME 100 °F	UISS. BTU/h TME 120 °F	UISS. BTU/h TME 140 °F	UISS. BTU/h TME 160 °F	POIDS (Lb)	Distance de la plomberie brute de mur fini	Écartement de la plomberie brute, centre à centre**
K1 24 16	600	400	382	625	965	1 338	17	2 1/8" ou 2 5/8"	19 5/8"
K1 24 20	600	500	477	781	1 206	1 672	22	2 1/8" ou 2 5/8"	23 3/4"
K1 24 24	600	600	573	937	1 446	2 006	26	2 1/8" ou 2 5/8"	27 1/2"
K1 24 28	600	700	669	1 094	1 688	2 341	30	2 1/8" ou 2 5/8"	31 1/2"
K1 24 32	600	800	764	1 250	1 929	2 675	35	2 1/8" ou 2 5/8"	35 1/2"
K1 24 36	600	900	859	1 406	2 169	3 009	39	2 1/8" ou 2 5/8"	39 3/8"
K1 24 40	600	1 000	955	1 563	2 411	3 344	43	2 1/8" ou 2 5/8"	43 1/4"
K1 24 44	600	1 100	1 050	1 719	2 652	3 678	48	2 1/8" ou 2 5/8"	47 1/4"
K1 24 48	600	1 200	1 146	1 875	2 893	4 013	52	2 1/8" ou 2 5/8"	51 1/4"
K1 24 55	600	1 400	1 337	2 187	3 375	4 681	61	2 1/8" ou 2 5/8"	59"
K1 24 64	600	1 600	1 528	2 500	3 857	5 350	69	2 1/8" ou 2 5/8"	67"
K1 24 72	600	1 800	1 719	2 813	4 340	6 019	78	2 1/8" ou 2 5/8"	74 3/4"
K1 24 80	600	2 000	1 910	3 125	4 822	6 688	87	2 1/8" ou 2 5/8"	82 5/8"
K1 24 86	600	2 200	2 101	3 437	5 304	7 356	95	2 1/8" ou 2 5/8"	90 1/2"
K1 24 94	600	2 400	2 292	3 750	5 786	8 025	104	2 1/8" ou 2 5/8"	98 1/2"
K1 24 100	600	2 600	2 483	4 063	6 268	8 694	113	2 1/8" ou 2 5/8"	106 1/4"
K1 24 110	600	2 800	2 674	4 375	6 751	9 363	121	2 1/8" ou 2 5/8"	114 1/8"
K1 24 120	600	3 000	2 864	4 687	7 232	10 031	130	2 1/8" ou 2 5/8"	122"
K1 28 16	700	400	435	712	1 099	1 524	20	2 1/8" ou 2 5/8"	19 5/8"
K1 28 20	700	500	544	891	1 374	1 906	25	2 1/8" ou 2 5/8"	23 3/4"
K1 28 24	700	600	653	1 069	1 649	2 287	30	2 1/8" ou 2 5/8"	27 1/2"
K1 28 28	700	700	762	1 247	1 924	2 668	35	2 1/8" ou 2 5/8"	31 1/2"
K1 28 32	700	800	871	1 425	2 198	3 049	40	2 1/8" ou 2 5/8"	35 1/2"
K1 28 36	700	900	980	1 603	2 473	3 431	46	2 1/8" ou 2 5/8"	39 3/8"
K1 28 48	700	1 200	1 304	2 133	3 298	4 574	60	2 1/8" ou 2 5/8"	51 1/4"

### K1 à panneau simple

\*\* Les mesures approximatives sont basées sur l'utilisation du robinet Herz Miniset, article n° VA-1773484C, VA-1773485P et V-CROSSH16C ou P

- Déduisez un total de 1/2 po si vous utilisez des ensembles de robinets Herz, articles : 3, 7, 8, 9, 10, 11, 12 ou articles 26, 31 et 36 utilisés en paire.
- NOUS RECOMMANDONS D'UTILISER NOS ROBINETS OU CONNECTEURS DE RADIATEUR POUR TOUTS NOS RADIATEURS ET CHAUFFE-SERVIETTES. LES RADIATEURS ET CHAUFFE-SERVIETTES STELRAD ONT TOUTS UN FILETAGE BSP ET NON NPT.
- Les supports en J ne peuvent pas être utilisés avec les modèles K1 ou S1.



## 6 Dimensions et données techniques des radiateurs compacts Stelrad Softline K2

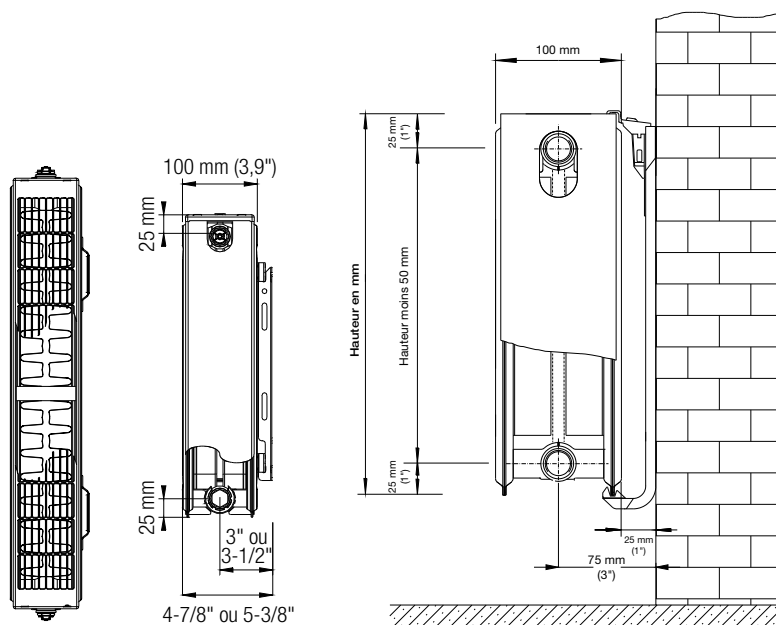
N° de pièce (po)	HAUTEUR (mm)	LONGUEUR (mm)	UISS. BTU/h TME 100 °F	UISS. BTU/h TME 120 °F	UISS. BTU/h TME 140 °F	UISS. BTU/h TME 160 °F	POIDS (Lb)	Distance de la plomberie brute du mur fini	Écartement de la plomberie brute, centre à centre**
K2 08 20	200	500	413	676	1 053	1 449	15	3" ou 3 3/4"	23 3/4"
K2 08 24	200	600	496	812	1 264	1 740	17	3" ou 3 3/4"	27 1/2"
K2 08 32	200	800	662	1 083	1 685	2 320	22	3" ou 3 3/4"	35 1/2"
K2 08 36	200	900	744	1 218	1 899	2 610	25	3" ou 3 3/4"	39 3/8"
K2 08 40	200	1 000	826	1 352	2 107	2 899	27	3" ou 3 3/4"	43 1/4"
K2 08 48	200	1 200	993	1 624	2 528	3 480	31	3" ou 3 3/4"	51 1/4"
K2 08 60	200	1 500	1 239	2 028	3 160	4 348	38	3" ou 3 3/4"	63"
K2 08 72	200	1 800	1 489	2 436	3 791	5 220	45	3" ou 3 3/4"	74 3/4"
K2 08 80	200	2 000	1 652	2 703	4 213	5 797	49	3" ou 3 3/4"	82 5/8"
K2 08 98	200	2 500	2 064	3 378	5 264	7 244	60	3" ou 3 3/4"	102 3/8"
K2 08 120	200	3 000	2 477	4 054	6 317	8 693	72	3" ou 3 3/4"	122"
K2 12 20	300	500	478	783	1 208	1 675	18	3" ou 3 1/2"	23 3/4"
K2 12 24	300	600	574	940	1 452	2 010	22	3" ou 3 1/2"	27 1/2"
K2 12 32	300	800	766	1 253	1 936	2 680	29	3" ou 3 1/2"	35 1/2 "
K2 12 36	300	900	861	1 409	2 178	3 015	32	3" ou 3 1/2"	39 3/8"
K2 12 40	300	1 000	957	1 566	2 416	3 351	37	3" ou 3 1/2"	43 1/4"
K2 12 48	300	1 200	1 148	1 879	2 904	4 020	43	3" ou 3 1/2"	51 1/4"
K2 12 60	300	1 500	1 435	2 349	3 624	5 026	55	3" ou 3 1/2"	63"
K2 12 72	300	1 800	1 723	2 819	4 356	6 030	65	3" ou 3 1/2"	74 3/4"
K2 12 80	300	2 000	1 914	3 131	4 831	6 701	74	3" ou 3 1/2"	82 5/8"
K2 12 98	300	2 500	2 392	3 914	6 039	8 376	92	3" ou 3 1/2"	102 3/8"
K2 12 120	300	3 000	2 870	4 697	7 247	10 052	111	3" ou 3 1/2"	122"
K2 18 16	450	400	534	874	1 349	1 871	23	3" ou 3 1/2"	19 5/8"
K2 18 20	450	500	668	1 093	1 686	2 339	28	3" ou 3 1/2"	23 3/4"
K2 18 24	450	600	801	1 311	2 024	2 807	34	3" ou 3 1/2"	27 1/2"
K2 18 28	450	700	935	1 530	2 361	3 274	40	3" ou 3 1/2"	31 1/2"
K2 18 32	450	800	1 069	1 749	2 698	3 742	46	3" ou 3 1/2"	35 1/2"
K2 18 36	450	900	1 202	1 967	3 035	4 210	51	3" ou 3 1/2"	39 3/8"
K2 18 40	450	1 000	1 336	2 186	3 373	4 678	57	3" ou 3 1/2"	43 1/4"
K2 18 44	450	1 100	1 470	2 405	3 710	5 146	63	3" ou 3 1/2"	47 1/4"
K2 18 48	450	1 200	1 603	2 623	4 047	5 613	68	3" ou 3 1/2"	51 1/4"
K2 18 55	450	1 400	1 870	3 060	4 722	6 549	80	3" ou 3 1/2"	59"
K2 18 64	450	1 600	2138	3 498	5 397	7 485	91	3" ou 3 1/2"	67"
K2 18 72	450	1 800	2 404	3 934	6 071	8 420	103	3" ou 3 1/2"	74 3/4"
K2 18 80	450	2 000	2 672	4 372	6 746	9 356	114	3" ou 3 1/2"	82 5/8"
K2 18 86	450	2 200	2 939	4 809	7 420	10 291	125	3" ou 3 1/2"	90 1/2"
K2 18 94	450	2 400	3 206	5 246	8 095	11 227	137	3" ou 3 1/2"	98 1/2"
K2 18 100	450	2 600	3 473	5 683	8 769	12 162	148	3" ou 3 1/2"	106 1/4"
K2 18 110	450	2 800	3 740	6 120	9 444	13 098	160	3" ou 3 1/2"	114 1/8"
K2 18 120	450	3 000	4 008	6 558	10 119	14 034	171	3"	122"

TME = Température moyenne de l'eau

## Dimensions et données techniques des radiateurs compacts Stelrad Softline K2

N° de pièce (po)	HAUTEUR (mm)	LONGUEUR (mm)	UISS. BTU/h TME 100 °F	UISS. BTU/h TME 120 °F	UISS. BTU/h TME 140 °F	UISS. BTU/h TME 160 °F	POIDS (Lb)	Distance de la plomberie brute du mur fini	Écartement de la plomberie brute, centre à centre**
K2 24 16	600	400	675	1 104	1 704	2 364	31	3" ou 3 1/2"	19 5/8"
K2 24 20	600	500	844	1 381	2 131	2 955	39	3" ou 3 1/2"	23 3/4"
K2 24 24	600	600	1 013	1 657	2 557	3 546	46	3" ou 3 1/2"	27 1/2"
K2 24 28	600	700	1 181	1 933	2 983	4 137	54	3" ou 3 1/2"	31 1/2"
K2 24 32	600	800	1 350	2 209	3 409	4 728	62	3" ou 3 1/2"	35 1/2"
K2 24 36	600	900	1 519	2 485	3 835	5 319	69	3" ou 3 1/2"	39 3/8"
K2 24 40	600	1 000	1 688	2 762	4 261	5 910	77	3" ou 3 1/2"	43 1/4"
K2 24 44	600	1 100	1 856	3 038	4 687	6 501	85	3" ou 3 1/2"	47 1/4"
K2 24 48	600	1 200	2 025	3 314	5 113	7 092	92	3" ou 3 1/2"	51 1/4"
K2 24 55	600	1 400	2 362	3 866	5 965	8 273	108	3" ou 3 1/2"	59"
K2 24 64	600	1 600	2 700	4 418	6 817	9 455	123	3" ou 3 1/2"	67"
K2 24 72	600	1 800	3 038	4 971	7 669	10 637	139	3" ou 3 1/2"	74 3/4"
K2 24 80	600	2 000	3 375	5 523	8 521	11 819	154	3" ou 3 1/2"	82 5/8"
K2 24 86	600	2 200	3 713	6 075	9 374	13 001	169	3" ou 3 1/2"	90 1/2"
K2 24 94	600	2 400	4 050	6 628	10 226	14 183	185	3" ou 3 1/2"	98 1/2"
K2 24 100	600	2 600	4 388	7 180	11 078	15 365	200	3" ou 3 1/2"	106 1/4"
K2 24 110	600	2 800	4 725	7 732	11 930	16 547	216	3" ou 3 1/2"	114 1/8"
K2 24 120	600	3 000	5 063	8 284	12 783	17 729	231	3" ou 3 1/2"	122"
K2 28 16	700	400	764	1 250	1 929	2 676	36	3" ou 3 1/2"	19 5/8"
K2 28 20	700	500	955	1 563	2 412	3 345	45	3" ou 3 1/2"	23 3/4"
K2 28 24	700	600	1 146	1 876	2 895	4 015	53	3" ou 3 1/2"	27 1/2"
K2 28 28	700	700	1 338	2 189	3 377	4 684	62	3" ou 3 1/2"	31 1/2"
K2 28 32	700	800	1 529	2 501	3 860	5 353	71	3" ou 3 1/2"	35 1/2"
K2 28 36	700	900	1 720	2 815	4 343	6 024	80	3" ou 3 1/2"	39 3/8"
K2 28 48	700	1 200	2 293	3 752	5 790	8 030	106	3" ou 3 1/2"	51 1/4"

### K2 à panneau double



\*\*Les mesures approximatives sont basées sur l'utilisation du robinet Herz Miniset, article n° VA-1773484C, VA-1773485P et V-CROSSH16C ou P

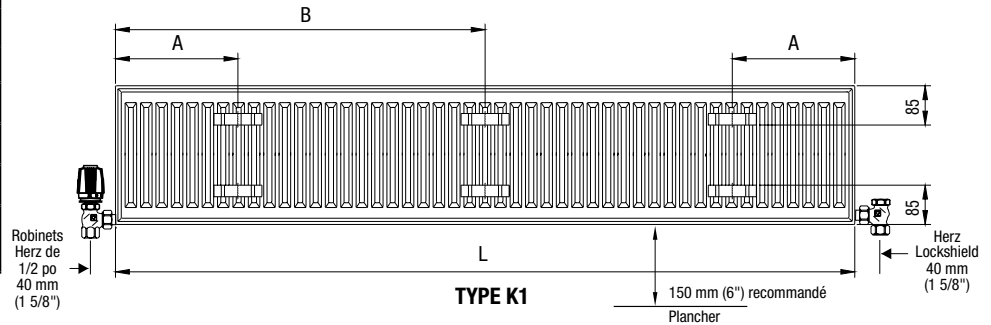
- Déduisez un total de 1/2 po si vous utilisez des ensembles de robinets Herz, articles : 3, 7, 8, 9, 10, 11, 12 ou articles 26, 31 et 36 utilisés en paire.
- NOUS RECOMMANDONS D'UTILISER NOS ROBINETS OU CONNECTEURS DE RADIATEUR POUR TOUS NOS RADIATEURS ET CHAUFFE-SERVIETTES. LES RADIATEURS ET CHAUFFE-SERVIETTES STELRAD ONT TOUS UN FILETAGE BSP ET NON NPT.
- Des supports en J (à 3 po du mur fini) sont disponibles pour toutes les tailles des modèles K2 et S2.

## 8 Données techniques des radiateurs compacts Stelrad Softline K1 et K2

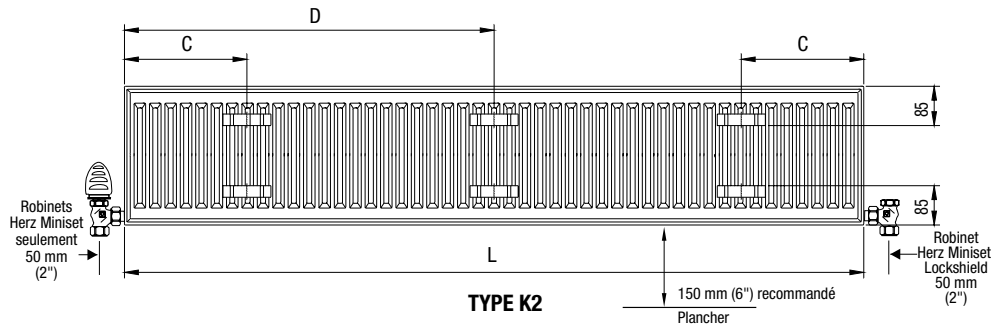
### POSITION DES GOUJONS DES SOFTLINE COMPACTS

K1				
L	A		B	
	(mm)	(po)	(mm)	(po)
400	117	4,625	-	-
500 - 1100	150	6	-	-
1 200 - 1 600	150	6	-	-
1 800 - 3 000	150	6	L/2 + 17	L/2 + 0,625

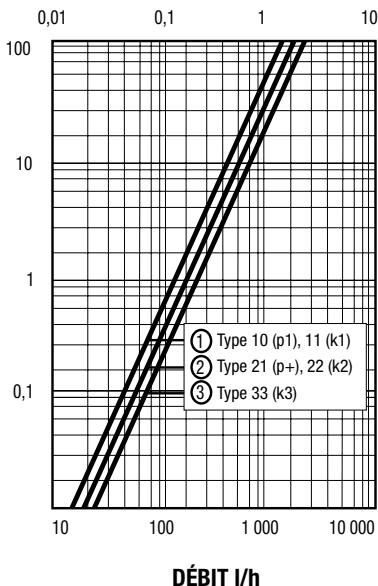
- 2 supports pour radiateurs de 16 po (400 mm) à 64 po (1 600 mm) de long
- 3 supports pour radiateurs de 72 po (1 800 mm) à 120 po (3 000 mm) de long



K2			
L	C		D
	(mm)	(po)	
400	133	5,25	-
500 - 1 100	133	5,25	-
1 200 - 1 600	133	5,25	-
1 800 - 3 000	133	5,25	(L/2)



### Chutes de pression VALEUR KV



### Instructions pour le tableau de chute de pression métrique basé sur une température d'alimentation de 160 °F

#### ÉTAPE 1 : Trouvez le débit en gal/min.

Le débit est la sortie du radiateur à 160 °F divisée par 10 000 = gal/min.

#### ÉTAPE 2 : Convertissez de gal/min en l/h.

Multipliez gal/min x 227 = Débit en l/h.

#### ÉTAPE 3 : Trouvez la chute de pression en kPa

Suivez le graphique à partir des l/h pour trouver la chute de pression en kPa.

#### ÉTAPE 4 : Convertissez de kPa en pieds de hauteur.

Multipliez kPa x 0,3346 = chute de pression en pieds de hauteur 1 bar = 33,46 pi/hauteur

#### Exemple : K2 24 x 24

La sortie à 160 °F est de 3 546.

Débit en gal/min = 3546/10000 = 0,3546 gal/min

Gal/min x 227 = litre/heure

0,3546 x 227 = 80,49 l/h

80,49 = 0,0008 bar

0,0008 x 33,46 = 0,026768 pi/hauteur