

## Chauffe-serviettes en échelle



D-TCC 30x24

Ne doit être installé que sur un circuit fermé d'eau non potable. Garantie 5 ans sur tous les chauffe-serviettes en échelle.



D-TCW 30x24



D-TSC 48x20

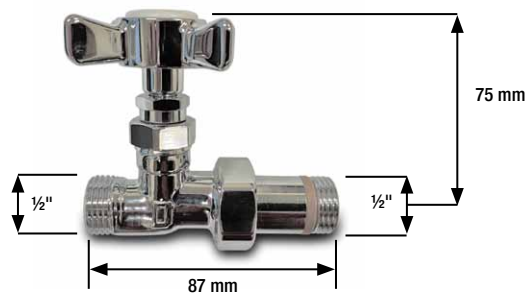
**Légende des codes :**  
 CC = Courbé chromé  
 CW = Courbé blanc  
 SC = Droit chromé  
 SW = Droit blanc

Les robinets illustrés ne sont pas disponibles.



Robinetts manuels en croix en option, en version droite et coudée : PIÈCE N° V-CROSSH16 coudé, V-CROSSH16S droit  
 Disponible pour le cuivre, le PEX, le PEX-AL. Voir page 23.

Robinetts manuels droits à tête en croix



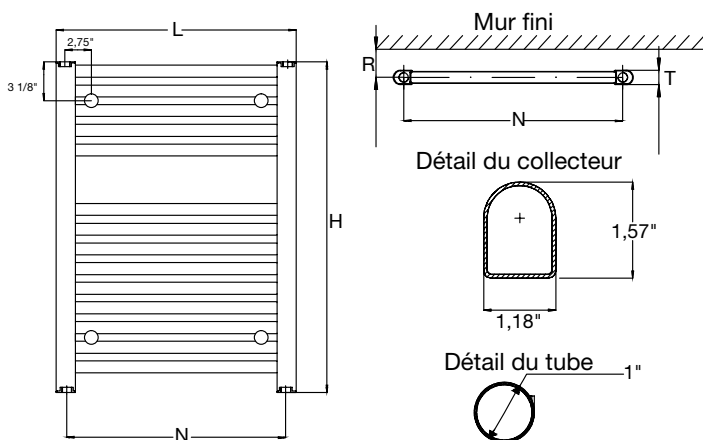
Connecteurs en cuivre et en PEX non montrés

## 18 Plomberie brute et données techniques des chauffe-serviettes en échelle

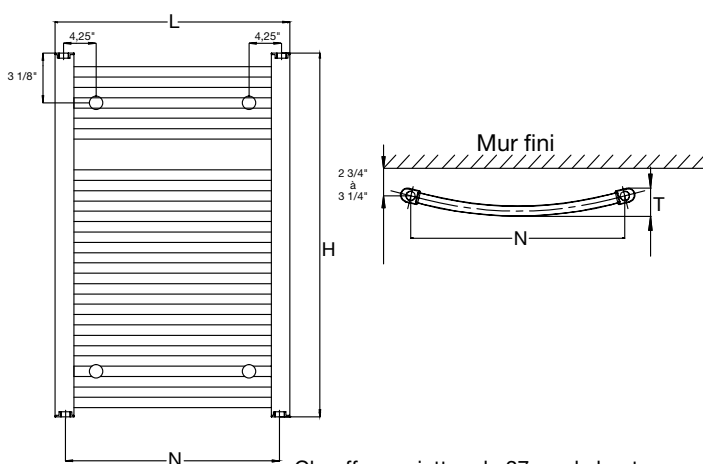
DESCRIPTION	MODÈLE	HAUTEUR mm (po)	LONGUEUR mm (po)	PUISS. BTU/h TME 120 °F	PUISS. BTU/h TME 140 °F	PUISS. BTU/h TME 160 °F	POIDS (lb)
Chauffe-serviettes droit blanc	D-TSW 27x16	678 (27)	400 (16)	447	691	958	10
Chauffe-serviettes droit blanc	D-TSW 30x20	760 (30)	500 (20)	595	919	1 274	13
Chauffe-serviettes droit blanc	D-TSW 30x24	760 (30)	600 (24)	714	1 101	1 527	16
Chauffe-serviettes droit blanc	D-TSW 48x20	1 211 (48)	500 (20)	885	1 366	1 894	21
Chauffe-serviettes droit blanc	D-TSW 48x24	1 211 (48)	600 (24)	1050	1 621	2 248	24
Chauffe-serviettes droit blanc	D-TSW 69x20	1 744 (69)	500 (20)	1306	2 015	2 795	31
Chauffe-serviettes droit blanc	D-TSW 69x24	1 744 (69)	600 (24)	1545	2 384	3 306	35
Chauffe-serviettes droit chromé	D-TSC 27x16	678 (27)	400 (16)	373	576	798	10
Chauffe-serviettes droit chromé	D-TSC 30x20	760 (30)	500 (20)	496	766	1 062	13
Chauffe-serviettes droit chromé	D-TSC 30x24	760 (30)	600 (24)	594	917	1 272	16
Chauffe-serviettes droit chromé	D-TSC 48x20	1 211 (48)	500 (20)	737	1 138	1 578	21
Chauffe-serviettes droit chromé	D-TSC 48x24	1 211 (48)	600 (24)	875	1 350	1 873	25
Chauffe-serviettes droit chromé	D-TSC 69x20	1 744 (69)	500 (20)	1 088	1 678	2 328	31
Chauffe-serviettes droit chromé	D-TSC 69x24	1 744 (69)	600 (24)	1 287	1 986	2 754	35
Chauffe-serviettes courbé blanc	D-TCW 30x20	760 (30)	500 (20)	629	970	1 345	14
Chauffe-serviettes courbé blanc	D-TCW 30x24	760 (30)	600 (24)	753	1 162	1 611	16
Chauffe-serviettes courbé blanc	D-TCW 48x20	1 211 (48)	500 (20)	952	1 469	2 037	21
Chauffe-serviettes courbé blanc	D-TCW 48x24	1 211 (48)	600 (24)	1 129	1 743	2 417	25
Chauffe-serviettes courbé blanc	D-TCW 69x20	1 744 (69)	500 (20)	1 405	2 167	3 006	31
Chauffe-serviettes courbé blanc	D-TCW 69x24	1 744 (69)	600 (24)	1 661	2 563	3 555	35
Chauffe-serviettes courbé chromé	D-TCC 30x20	760 (30)	500 (20)	534	823	1 142	14
Chauffe-serviettes courbé chromé	D-TCC 30x24	760 (30)	600 (24)	639	986	1 368	16
Chauffe-serviettes courbé chromé	D-TCC 48x20	1 211 (48)	500 (20)	793	1 224	1 697	21
Chauffe-serviettes courbé chromé	D-TCC 48x24	1 211 (48)	600 (24)	941	1 452	2 014	25
Chauffe-serviettes courbé chromé	D-TCC 69x20	1 744 (69)	500 (20)	1 170	1 805	2 504	33
Chauffe-serviettes courbé chromé	D-TCC 69x24	1 744 (69)	600 (24)	1 384	2 136	2 962	36

DESCRIPTION	MODÈLE	HAUTEUR mm (po)	LONGUEUR mm (po)	DISTANCE ENTRE LES RACCORDS mm (po)	DISTANCE DU MUR mm (po)
Chauffe-serviettes droit blanc	D-TSW 27X16	678 (27)	400 (16)	356 (14)	71-82 (2 3/4-3 1/4)
Chauffe-serviettes droit blanc	D-TSW 30X20	760 (30)	500 (20)	456 (18)	71-82 (2 3/4-3 1/4)
Chauffe-serviettes droit blanc	D-TSW 30X24	760 (30)	600 (24)	556 (21 7/8)	71-82 (2 3/4-3 1/4)
Chauffe-serviettes droit blanc	D-TSW 48X20	1 211 (48)	500 (20)	456 (18)	71-82 (2 3/4-3 1/4)
Chauffe-serviettes droit blanc	D-TSW 48X24	1 211 (48)	600 (24)	556 (21 7/8)	71-82 (2 3/4-3 1/4)
Chauffe-serviettes droit blanc	D-TSW 69X20	1 744 (69)	500 (20)	456 (18)	71-82 (2 3/4-3 1/4)
Chauffe-serviettes droit blanc	D-TSW 69X24	1 744 (69)	600 (24)	556 (21 7/8)	71-82 (2 3/4-3 1/4)
Chauffe-serviettes droit chromé	D-TSC 27X16	678 (27)	400 (16)	356 (14)	71-82 (2 3/4-3 1/4)
Chauffe-serviettes droit chromé	D-TSC 30X20	760 (30)	500 (20)	456 (18)	71-82 (2 3/4-3 1/4)
Chauffe-serviettes droit chromé	D-TSC 30X24	760 (30)	600 (24)	556 (21 7/8)	71-82 (2 3/4-3 1/4)
Chauffe-serviettes droit chromé	D-TSC 48X20	1 211 (48)	500 (20)	456 (18)	71-82 (2 3/4-3 1/4)
Chauffe-serviettes droit chromé	D-TSC 48X24	1 211 (48)	600 (24)	556 (21 7/8)	71-82 (2 3/4-3 1/4)
Chauffe-serviettes droit chromé	D-TSC 69X20	1 744 (69)	500 (20)	456 (18)	71-82 (2 3/4-3 1/4)
Chauffe-serviettes droit chromé	D-TSC 69X24	1 744 (69)	600 (24)	556 (21 7/8)	71-82 (2 3/4-3 1/4)
Chauffe-serviettes courbé blanc	D-TCW 30X20	760 (30)	500 (20)	456 (18)	71-82 (2 3/4-3 1/4)
Chauffe-serviettes courbé blanc	D-TCW 30X24	760 (30)	600 (24)	556 (21 7/8)	71-82 (2 3/4-3 1/4)
Chauffe-serviettes courbé blanc	D-TCW 48X20	1 211 (48)	500 (20)	456 (18)	71-82 (2 3/4-3 1/4)
Chauffe-serviettes courbé blanc	D-TCW 48X24	1 211 (48)	600 (24)	556 (21 7/8)	71-82 (2 3/4-3 1/4)
Chauffe-serviettes courbé blanc	D-TCW 69X20	1 744 (69)	500 (20)	456 (18)	71-82 (2 3/4-3 1/4)
Chauffe-serviettes courbé blanc	D-TCW 69X24	1 744 (69)	600 (24)	556 (21 7/8)	71-82 (2 3/4-3 1/4)
Chauffe-serviettes courbé chromé	D-TCC 30X20	760 (30)	500 (20)	456 (18)	71-82 (2 3/4-3 1/4)
Chauffe-serviettes courbé chromé	D-TCC 30X24	760 (30)	600 (24)	556 (21 7/8)	71-82 (2 3/4-3 1/4)
Chauffe-serviettes courbé chromé	D-TCC 48X20	1 211 (48)	500 (20)	456 (18)	71-82 (2 3/4-3 1/4)
Chauffe-serviettes courbé chromé	D-TCC 48X24	1 211 (48)	600 (24)	556 (21 7/8)	71-82 (2 3/4-3 1/4)
Chauffe-serviettes courbé chromé	D-TCC 69X20	1 744 (69)	500 (20)	456 (18)	71-82 (2 3/4-3 1/4)
Chauffe-serviettes courbé chromé	D-TCC 69X24	1 744 (69)	600 (24)	556 (21 7/8)	71-82 (2 3/4-3 1/4)

### Chauffe-serviettes droit

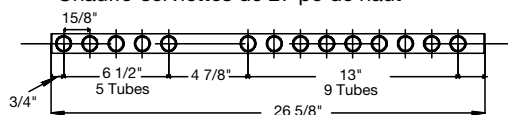


### Chauffe-serviettes courbé

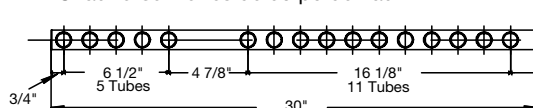


MODÈLE	LONGUEUR	HAUTEUR	N	R	T	NOMBRE DE TUBES
D-TSW 27x16	15 3/4"	26 3/4"	14"	2 3/4"-3 1/4"	1 1/8"	14
D-TSW 30x20	19 5/8"	30"	18"	2 3/4"-3 1/4"	1 1/8"	16
D-TSW 30x24	23 5/8"	30"	21 7/8"	2 3/4"-3 1/4"	1 1/8"	16
D-TSW 48x20	19 5/8"	47 5/8"	18"	2 3/4"-3 1/4"	1 1/8"	25
D-TSW 48x24	23 5/8"	47 5/8"	21 7/8"	2 3/4"-3 1/4"	1 1/8"	25
D-TSW 69x20	19 5/8"	68 5/8"	18"	2 3/4"-3 1/4"	1 1/8"	36
D-TSW 69x24	23 5/8"	68 5/8"	21 7/8"	2 3/4"-3 1/4"	1 1/8"	36
D-TSC 27x16	15 3/4"	26 3/4"	14"	2 3/4"-3 1/4"	1 1/8"	14
D-TSC 30x20	19 5/8"	30"	18"	2 3/4"-3 1/4"	1 1/8"	16
D-TSC 30x24	23 5/8"	30"	21 7/8"	2 3/4"-3 1/4"	1 1/8"	16
D-TSC 48x20	19 5/8"	47 5/8"	18"	2 3/4"-3 1/4"	1 1/8"	25
D-TSC 48x24	23 5/8"	47 5/8"	21 7/8"	2 3/4"-3 1/4"	1 1/8"	25
D-TSC 69x20	19 5/8"	68 5/8"	18"	2 3/4"-3 1/4"	1 1/8"	36
D-TSC 69x24	23 5/8"	68 5/8"	21 7/8"	2 3/4"-3 1/4"	1 1/8"	36
D-TCW 30x20	19 5/8"	30"	18"	2 3/4"-3 1/4"	2 1/4"	16
D-TCW 30x24	23 5/8"	30"	21 7/8"	2 3/4"-3 1/4"	2 3/8"	16
D-TCW 48x20	19 5/8"	47 5/8"	18"	2 3/4"-3 1/4"	2 1/4"	25
D-TCW 48x24	23 5/8"	47 5/8"	21 7/8"	2 3/4"-3 1/4"	2 3/8"	25
D-TCW 69x20	19 5/8"	68 5/8"	18"	2 3/4"-3 1/4"	2 1/4"	36
D-TCW 69x24	23 5/8"	68 5/8"	21 7/8"	2 3/4"-3 1/4"	2 3/8"	36
D-TCC 30x20	19 5/8"	30"	18"	2 3/4"-3 1/4"	2 1/4"	16
D-TCC 30x24	23 5/8"	30"	21 7/8"	2 3/4"-3 1/4"	2 3/8"	16
D-TCC 48x20	19 5/8"	47 5/8"	18"	2 3/4"-3 1/4"	2 1/4"	25
D-TCC 48x24	23 5/8"	47 5/8"	21 7/8"	2 3/4"-3 1/4"	2 3/8"	25
D-TCC 69x20	19 5/8"	68 5/8"	18"	2 3/4"-3 1/4"	2 1/4"	36
D-TCC 69x24	23 5/8"	68 5/8"	21 7/8"	2 3/4"-3 1/4"	2 3/8"	36

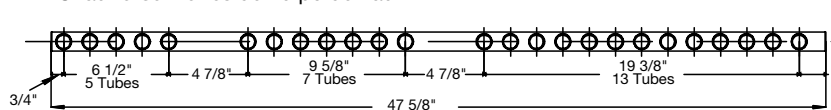
Chauffe-serviettes de 27 po de haut



Chauffe-serviettes de 30 po de haut



Chauffe-serviettes de 48 po de haut



Chauffe-serviettes de 69 po de haut

