



Le radiateur Style offre un design moderne et épuré et un excellent rapport qualité-prix tout en fournissant un rendement en BTU exceptionnel. La gamme de radiateurs Style est désormais disponible en quatre hauteurs populaires et dans un large choix de longueurs, en panneau simple ou double. Fini en blanc avec un revêtement en poudre, le radiateur est livré avec un sachet de quincaillerie et des supports muraux. Les robinets sont vendus séparément. Garantie de dix ans sur tous les radiateurs Style horizontaux.

Modèle à des fins d'illustration uniquement. Les robinets sont vendus séparément.

Voir la page 16 pour le nouveau radiateur vertical Style, maintenant disponible en largeur de 12 po.

Veillez prévoir sept à dix jours pour la livraison. Toutes les commandes de radiateurs Style sont soumises à des FRAIS DE REMISE EN STOCK AUTOMATIQUES DE 25 % ET À DES FRAIS DE REMISE EN STOCK DE 50 % APRÈS 30 JOURS.

10 Dimensions et données techniques des radiateurs Stelrad Style S1 et S2

N° de pièce (po)	HAUTEUR (mm)	LONGUEUR (mm)	UISS. BTU/h TME 100 °F	UISS. BTU/h TME 120 °F	UISS. BTU/h TME 140 °F	UISS. BTU/h TME 160 °F	POIDS (Lb)	Distance de la plomberie brute du mur fini	Écartement de la plomberie brute, centre à centre**
S1 12 20	300	500	219	359	554	768	13	2 1/8" ou 2 5/8"	23 3/4"
S1 12 40	300	1 000	438	717	1 107	1 535	27	2 1/8" ou 2 5/8"	43 1/4"
S1 12 60	300	1 500	700	1 145	1 766	2 450	40	2 1/8" ou 2 5/8"	63"
S1 12 80	300	2 000	877	1 435	2 214	3 071	52	2 1/8" ou 2 5/8"	82 5/8"
S1 18 20	450	500	324	530	818	1 135	19	2 1/8" ou 2 5/8"	23 3/4"
S1 18 24	450	600	389	636	982	1 362	24	2 1/8" ou 2 5/8"	27 1/2"
S1 18 32	450	800	519	849	1 309	1 816	32	2 1/8" ou 2 5/8"	35 1/2"
S1 18 36	450	900	583	955	1 473	2 043	37	2 1/8" ou 2 5/8"	39 3/8"
S1 18 44	450	1 100	713	1 166	1 800	2 496	45	2 1/8" ou 2 5/8"	47 1/4"
S1 18 48	450	1 200	777	1 272	1 963	2 723	49	2 1/8" ou 2 5/8"	51 1/4"
S1 18 64	450	1 600	1 037	1 697	2 618	3 631	66	2 1/8" ou 2 5/8"	67"
S1 18 72	450	1 800	1 166	1 909	2 945	4 085	73	2 1/8" ou 2 5/8"	74 3/4"
S1 24 20	600	500	420	687	1 061	1 471	28	2 1/8" ou 2 5/8"	23 3/4"
S1 24 24	600	600	504	825	1 273	1 765	33	2 1/8" ou 2 5/8"	27 1/2"
S1 24 32	600	800	672	1 100	1 697	2 354	44	2 1/8" ou 2 5/8"	35 1/2"
S1 24 36	600	900	756	1 237	1 908	2 647	50	2 1/8" ou 2 5/8"	39 3/8"
S1 24 44	600	1 100	924	1 512	2 333	3 236	61	2 1/8" ou 2 5/8"	47 1/4"
S1 24 48	600	1 200	1 008	1 650	2 546	3 531	66	2 1/8" ou 2 5/8"	51 1/4"
S1 24 64	600	1 600	1 344	2 200	3 394	4 708	88	2 1/8" ou 2 5/8"	67"
S1 24 72	600	1 800	1 512	2 475	3 818	5 296	100	2 1/8" ou 2 5/8"	74 3/4"
S2 08 20	200	500	372	608	948	1 304	17	3" ou 3 3/4"	23 3/4"
S2 08 40	200	1 000	744	1 217	1 896	2 609	31	3" ou 3 3/4"	43 1/4"
S2 08 60	200	1 500	1 115	1 825	2 844	3 913	44	3" ou 3 3/4"	63"
S2 08 80	200	2 000	1 487	2 433	3 792	5 216	56	3" ou 3 3/4"	82 5/8"
S2 12 20	300	500	421	689	1 063	1 474	27	3" ou 3 1/2"	23 3/4"
S2 12 40	300	1 000	842	1 378	2 126	2 949	43	3" ou 3 1/2"	43 1/4"
S2 12 60	300	1 500	1 263	2 066	3 188	4 422	64	3" ou 3 1/2"	63"
S2 12 80	300	2 000	1 684	2 755	4 251	5 896	85	3" ou 3 1/2"	82 5/8"
S2 18 20	450	500	588	962	1 484	2 058	32	3" ou 3 1/2"	23 3/4"
S2 18 24	450	600	705	1 154	1 781	2 470	39	3" ou 3 1/2"	27 1/2"
S2 18 32	450	800	940	1 538	2 374	3 292	52	3" ou 3 1/2"	35 1/2"
S2 18 36	450	900	1 058	1 731	2 671	3 704	59	3" ou 3 1/2"	39 3/8"
S2 18 44	450	1 100	1 293	2 116	3 265	4 528	73	3" ou 3 1/2"	47 1/4"
S2 18 48	450	1 200	1 410	2 308	3 561	4 939	79	3" ou 3 1/2"	51 1/4"
S2 18 64	450	1 600	1 881	3 078	4 749	6 586	106	3" ou 3 1/2"	67"
S2 18 72	450	1 800	2 116	3 462	5 342	7 409	119	3" ou 3 1/2"	74 3/4"
S2 24 20	600	500	743	1 215	1 875	2 600	45	3" ou 3 1/2"	23 3/4"
S2 24 24	600	600	891	1 458	2 250	3 120	53	3" ou 3 1/2"	27 1/2"
S2 24 32	600	800	1 188	1 944	2 999	4 160	71	3" ou 3 1/2"	35 1/2"
S2 24 36	600	900	1 337	2 187	3 374	4 680	80	3" ou 3 1/2"	39 3/8"
S2 24 44	600	1 100	1 634	2 673	4 124	5 720	98	3" ou 3 1/2"	47 1/4"
S2 24 48	600	1 200	1 782	2 916	4 499	6 240	106	3" ou 3 1/2"	51 1/4"
S2 24 64	600	1 600	2 376	3 888	5 999	8 320	142	3" ou 3 1/2"	67"
S2 24 72	600	1 800	2 673	4 374	6 749	9 360	161	3" ou 3 1/2"	74 3/4"

Les modèles S1-08 sont abandonnés.

*Mesures brutes basées sur l'utilisation d'un robinet Herz Miniset article n° VA-1773484C, VA-1773485P et V-CROSSH16C ou P.

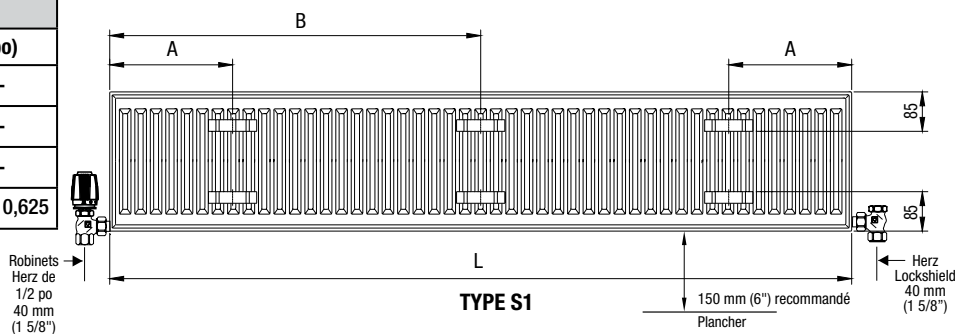
- Déduisez un total de 1/2 po si vous utilisez des ensembles de robinets Herz, articles : 3, 7, 8, 9, 10, 11, 12 ou articles 26, 31 et 36 utilisés en paire.
- NOUS RECOMMANDONS D'UTILISER NOS ROBINETS OU CONNECTEURS DE RADIATEUR POUR TOUS NOS RADIATEURS ET CHAUFFE-SERVIETTES. LES RADIATEURS ET CHAUFFE-SERVIETTES STELRAD ONT TOUS UN FILETAGE BSP ET NON NPT.

Dimensions de plomberie brute et données techniques des radiateurs Stelrad Style S1 et S2

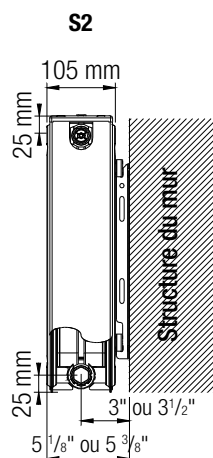
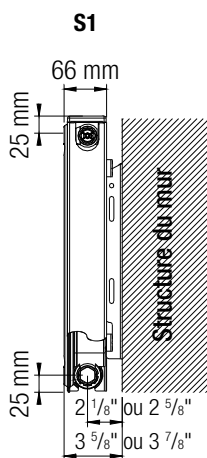
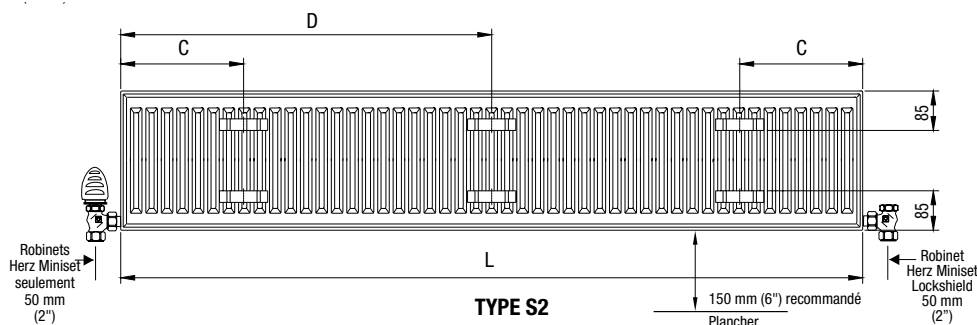
POSITION DES GOUJONS DES RADIATEURS STYLE COMPACTS

- 2 supports pour radiateurs de 16 po (400 mm) à 64 po (1 600 mm) de long
- 3 supports pour radiateurs de 72 po (1 800 mm) à 80 po (2 000 mm) de long

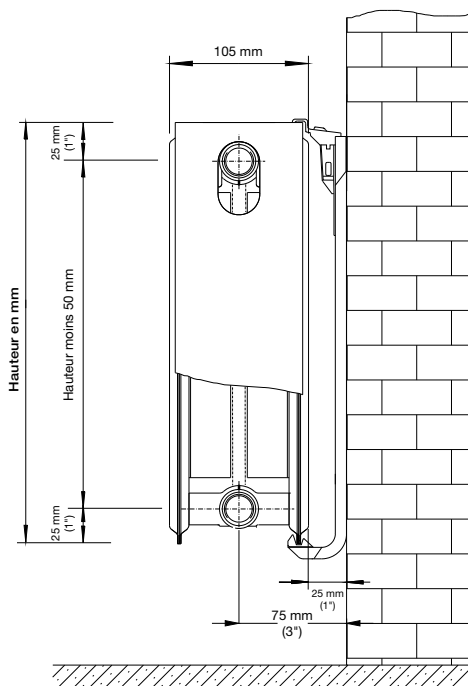
L	S1			
	A		B	
	(mm)	(po)	(mm)	(po)
400	117	4,625	-	-
500 - 1 100	150	6	-	-
1 200 - 1 600	150	6	-	-
1 800 - 2 000	150	6	L/2 + 17	L/2 + 0,625



L	S2		
	C	D	
	(mm)	(po)	
400	133	5,25	-
500 - 1 100	133	5,25	-
1 200 - 1 600	133	5,25	-
1 800 - 2 000	133	5,25	(L/2)



Avec support en L



Avec support en J (modèle S2 seulement)